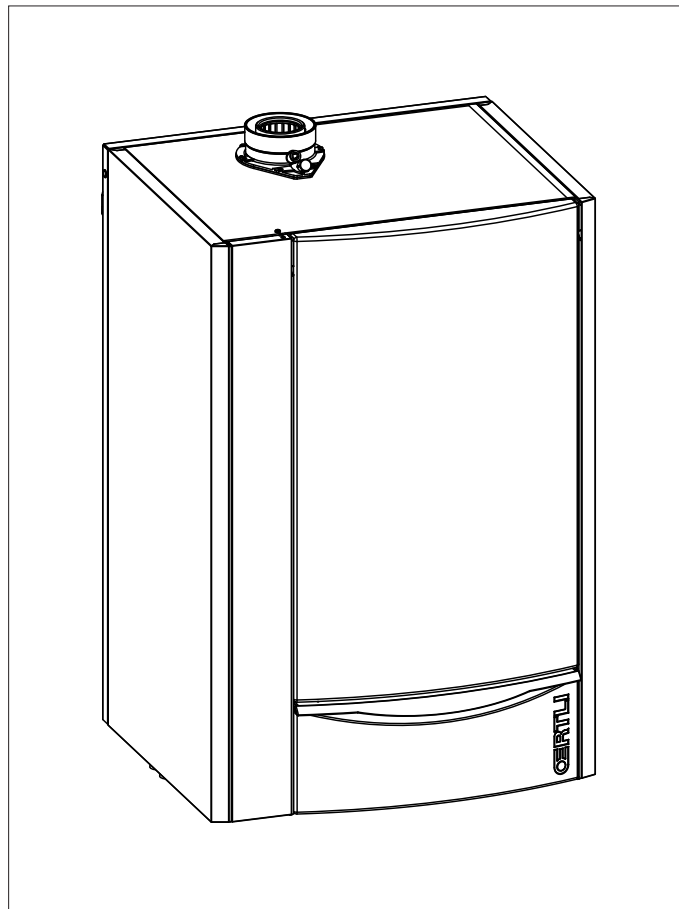


DPSM 3025 CS

Chaudière murale gaz à condensation



Instructions d'installation et de maintenance

Table des matières

Description du produit	3	Certificat de mise en service	20
Utilisation conforme	3	Maintenance	21
Caractéristiques du produit.....	3	Mise hors service.....	21
Schéma de principe de la DPSM.....	4	Retirer le panneau avant de la chaudière	21
Consignes de sécurité	5	Tous les deux ans, vérifier le fonctionnement de l'anode	21
Consignes d'installation	5	Vider le inversense ballon.....	22
Directives et normes	5	Démonter l'anode	22
Consignes générales	5	Nettoyer le ballon	22
Batiments d'habitation	6	Monter l'anode	22
Etablissements recevant du public.....	6	Remplir le ballon	22
Exigences concernant l'eau de chauffage	6	Vérifier l'installation.....	22
Préparation de l'eau chaude sanitaire	6	Démonter le brûleur	23
Groupe de sécurité	6	Vérifier l'échangeur de chaleur.....	23
Lieu d'implantation.....	6	Démonter l'échangeur de chaleur.....	24
Traitement de l'eau et raccords.....	7	Démonter le récupérateur d'eau de condensation.....	24
Instructions d'installation.....	7	Nettoyer l'échangeur de chaleur.....	24
Variante d'installation	7	Remontage du récupérateur d'eau de condensation.....	25
Exemple hydraulique	10	Remontage de l'échangeur de chaleur.....	25
Installation	11	Vérifier l'électrode	26
Montage mural.....	11	Remontage du brûleur	26
Retirer le panneau avant de la chaudière et l'écran latéral de protection	11	Vérification de l'installation	26
Raccordement de gaz.....	12	Vérifier la conduite de gaz	27
Raccordement de l'évacuation des fumées..	13	Contrôler le réglage du brûleur (contrôle d'émission) et le courant d'ionisation	27
Raccordement hydraulique	14	Autres contrôles fonctionnel.....	27
Ballon d'eau chaude	15	Visser l'écran latéral de protection et le panneau frontal de la chaudière.....	28
Vase d'expansion d'eau chaude sanitaire.....	14	Sonde de température	28
Raccordement électrique.....	16	Fusibles de l'appareil	28
Mise en service	17	En cas de mise hors service dans des périodes avec risque de gel	28
Remplir d'eau l'installation de chauffage	17	Résistances des sondes.....	29
Remplir et purger l'air du chauffe-eau.....	17	Schéma de câblage	30
Régler le débit d'eau chaude sanitaire	17	Caractéristiques techniques	31
Vérifier la pression de l'alimentation gaz	18	Diagramme de pompe	32
Adaptation de la puissance.....	19	Dimensions	33
Programmation de la commande de la chaudière	19		
Réglage de la température de l'eau chaude sanitaire	19		
Former l'exploitant de l'installation.....	19		
Remplir le certificat de mise en service	19		
Visser l'écran latéral de protection et le panneau frontal de la chaudière.....	19		
Mettre l'installation à l'arrêt	19		

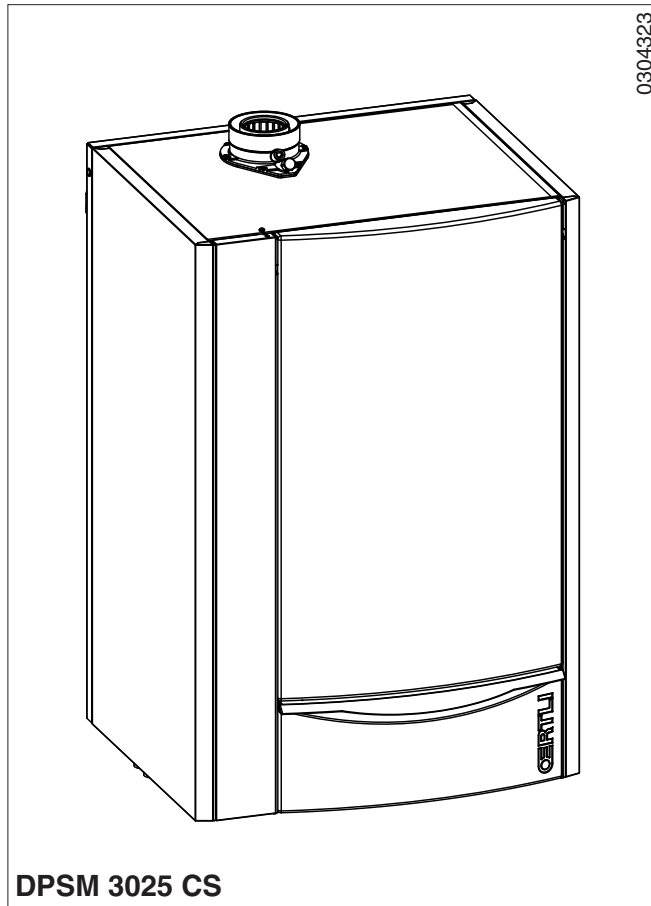
**Notice en version allemande
sur demande**

Description du produit

Utilisation conforme

La chaudière à condensation à gaz

DPSM 3025 CS est conçue pour des installations de chauffage à eau chaude en circuit fermé et le chauffe-eau pour eau chaude sanitaire.



Caractéristiques du produit

- Plage de puissance de 3 à 25 kW
- Adaptation automatique de puissance
- Température aller maximale réglable 85 °C
- Catégorie I_{2(S)B} pour service au gaz naturel
- Réglé en usine au gaz naturel G20, indice de Wobbe $W_S = 15,0 \text{ kWh/m}^3$, 20 mbar
- Conçu pour un fonctionnement dépendant ou indépendant de l'air ambiant
- Régulation par microprocesseur OE-tronic 3 : température de la chaudière réglée automatiquement en cas de raccordement de sonde(s) de température ambiante et/ou de température extérieure pour un circuit de chauffage direct et eau chaude sanitaire avec un affichage des fonctions et de la température, un système de diagnostic et toutes les fonctions de sécurité requises
- Echangeur de chaleur en alliage spécial Al/Si avec chambre de combustion étanche
- Brûleur cylindrique à prémélange recouvert de fibres métalliques
- Ventilateur centrifuge avec silencieux à l'aspiration de l'air comburant pour un faible niveau sonore
- Ligne gaz compacte avec régulateur à pression nulle, deux vannes et collecteur d'impuretés
- Pompe chauffage réglée en fonction de la demande de chaleur
- Vanne d'inversion à trois voies
- Siphon d'eau de condensation avec tuyau d'écoulement
- Purgeur automatique
- Detecteur de pression
- Soupape de sécurité, 3 bar
- Vase d'expansion de 10 litres
- Sonde de température des fumées avec fonction de sécurité
- Ballon de 55 litres
- Groupe de sécurité, 7 bar
- Corps de chaudière insonorisé
- Couleur blanche RAL 9016
- Console pour montage mural, matériel de fixation et informations techniques inclus dans la livraison
- Livraison dans carton stable sur une palette

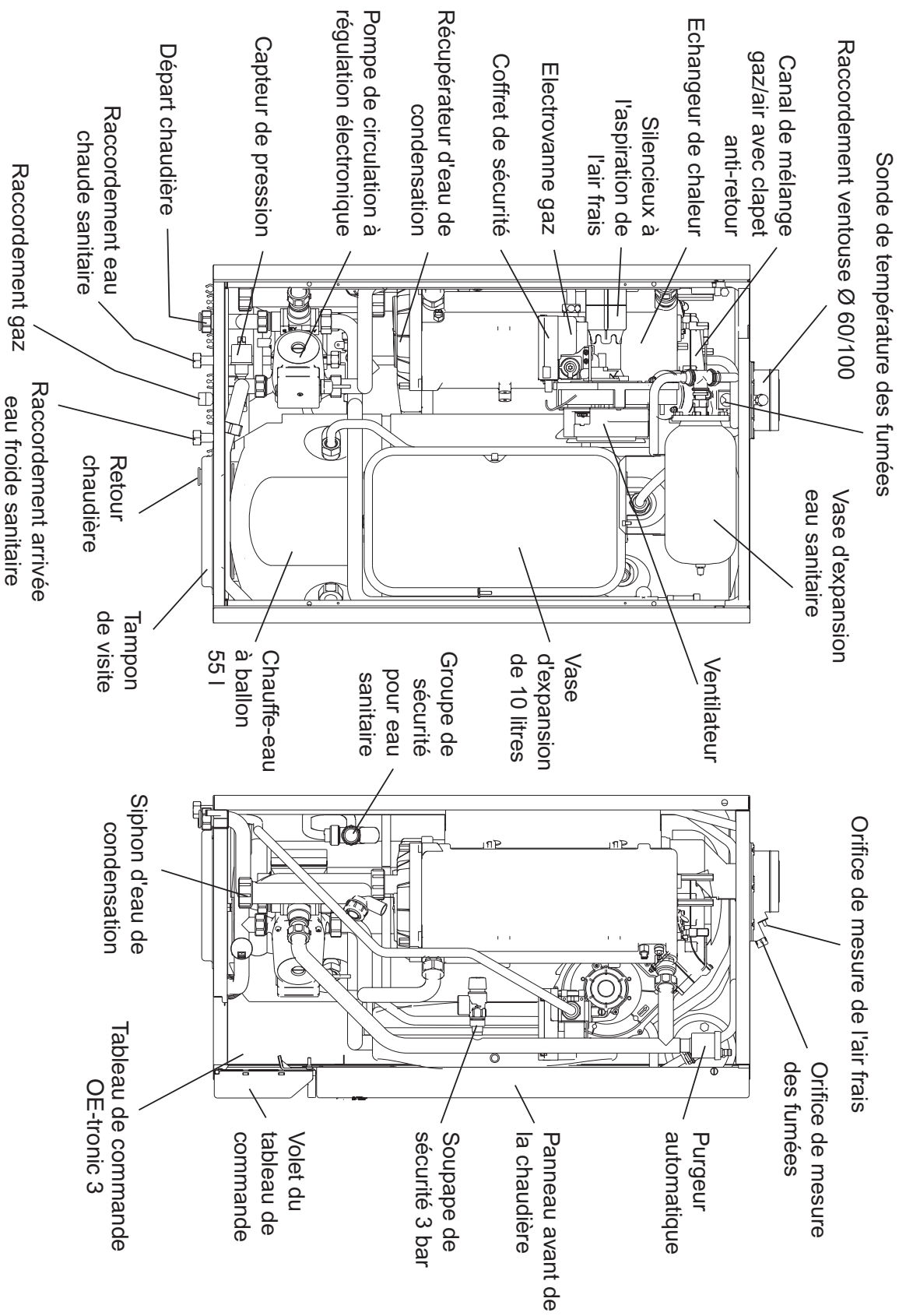


Schéma de principe de la DPSM 3025 CS

Consignes de sécurité



Veillez lire attentivement les présentes instructions d'installation avant de commencer l'installation.

La responsabilité du constructeur ne peut être engagée en cas de dommages dus au non-respect des présentes instructions et la garantie ne s'applique pas.

Des travaux exécutés de manière incorrecte peuvent entraîner des blessures ou des dommages matériels.

Les travaux de montage, de mise en service, de maintenance et de réparation sur l'appareil et sur l'installation de chauffage doivent être exclusivement réalisés par une entreprise autorisée spécialisée dans le chauffage.

Consignes d'installation

Directives et normes

Veillez respecter les directives et normes suivantes lors de la réalisation et du fonctionnement de l'installation de chauffage :

- | | |
|-----------------|--|
| 90/396/CEE | Directive concernant les Appareils à gaz |
| 92/42/CEE | Directive concernant le Rendement |
| 73/23/CEE | Directive concernant la Basse tension
Norme visée : EN 60.335.1 |
| 89/336/CEE | Directive Compatibilité électromagnétique
Normes visées : EN 50.081.1 / EN 50.082.1 / EN 55.014 |
| NBN D 51-003 | Installations alimentées en gaz combustible plus léger que l'air, distribué par canalisations (dernière version) |
| NBN pr B 61-002 | Chaudière de chauffage centrale à une puissance inférieure à 70 kW - Prescription concernant leur espace d'installation, amenée d'air et évacuation des fumées |

Consignes générales

Lors de la réalisation et du fonctionnement de l'installation, il faut respecter les prescriptions liées à la supervision des chantiers et les prescriptions légales.

L'installation de la chaudière à condensation et l'installation d'évacuation des gaz de combustion, la première mise en service et la maintenance ne doivent être exécutées que par une entreprise spécialisée reconnue. Seules des pièces de rechange d'origine doivent être utilisées.

Les travaux sur les pièces qui véhiculent le gaz ne doivent être exécutés que par une entreprise spécialisée homologuée. Veuillez confirmer à l'exploitant de l'installation que vous avez réalisé un contrôle d'étanchéité du circuit gaz.

La mise en place de la chaudière à gaz doit être signalée au distributeur de gaz qui doit délivrer un certificat de conformité.

La DPSM ne doit fonctionner qu'avec les types de gaz indiqués sur la plaque signalétique.

Avant la mise en service, le réglage usine de l'appareil doit être comparé aux conditions d'alimentation locales. Si une modification du réglage est nécessaire, elle doit être effectuée par une entreprise spécialisée dans le chauffage.

Consignes d'installation

Les chaudières à condensation exigent un système d'évacuation des fumées ou d'air frais / d'évacuation des fumées spécialement adapté au mode de service. Son exécution dépend du lieu d'implantation et des bâtiments.

Le respect d'une distance minimale entre le système d'évacuation des fumées en mode flux forcé ou de la chaudière avec les matériaux combustibles n'est pas nécessaire. A la puissance nominale du générateur de chaleur, la température des composants ne dépasse pas 85 °C!

Les travaux sur les équipements électriques doivent être exécutés uniquement par un électricien conformément aux prescriptions en vigueur.

BATIMENTS D'HABITATION

Conditions réglementaires d'installation et d'entretien :

L'installation et l'entretien de l'appareil doivent être effectués par un professionnel qualifié conformément aux textes réglementaires et règles de l'art en vigueur.

- Norme NBN D51-003 (dernière version)
- Norme NBN pr B61-002

Pour les appareils raccordés au réseau électrique : Installations électriques à basse tension - Règles.

ETABLISSEMENTS RECEVANT DU PUBLIC

Conditions réglementaires d'installation :

L'installation et l'entretien de l'appareil doivent être effectués conformément aux textes réglementaires et règles de l'art en vigueur, notamment : Règlement de sécurité contre l'incendie et la panique dans les établissements recevant du public

Exigences concernant l'eau de chauffage

Avant la mise en service, l'installation de chauffage doit être rincée, qu'il s'agisse d'une installation neuve ou d'une installation ancienne.

Ensuite, le remplissage ne doit être effectué qu'avec de l'eau potable fraîche et non traitée.

Pour éviter les dommages de l'échangeur de chaleur en aluminium dûs à la corrosion, le pH de l'eau de remplissage ne doit pas dépasser 8,2.

La diffusion d'oxygène, par exemple en cas de chauffages au sol non étanches à la diffusion ou de vases d'expansion trop petits, doit être évitée. Installer un échangeur de chaleur pour l'isolement du système ou un deuxième vase d'expansion.

Lors de l'utilisation de produits contre le gel ou contre la corrosion, assurez-vous qu'ils sont adaptés aux matériaux en aluminium.

Les indications du fabricant concernant la concentration et les contrôles réguliers de celle-ci sont à respecter.

Préparation d'eau chaude

Le DPSM 3025 CS est équipé d'un ballon d'eau chaude sanitaire émaillé d'une contenance de 55 litres. Le chauffage s'effectue grâce à un serpentin réchauffeur par l'intermédiaire d'une vanne d'inversion à trois voies.

Le température de l'eau chaude sanitaire est réglée en usine sur 55 °C. Les modifications désirées peuvent être effectuées sur le régulateur de la chaudière OE-tronic 3.

Groupe de sécurité

Un groupe de sécurité sans manodétendeur est montée sur l'arrivée d'eau froide. La soupape de sécurité est tarée à 10 bar.

Lieu d'implantation

La chaudière à condensation doit être installée dans un local à l'abri du gel et pouvant être aéré. L'installation dans des locaux contenant une forte proportion de poussières et dans des locaux de lavage ou de séchage n'est pas autorisée. En particulier en cas de service dépendant de l'air ambiant, la chaudière ne doit pas être installée dans des locaux dans lesquels des solvants, des produits de nettoyage chlorés, des peintures, des adhésifs, etc. sont stockés. L'évaporation de ces matières peut endommager la chaudière suite à une corrosion.

La garantie ne s'applique pas aux dommages de la chaudière relevant de ces causes.

Lors de l'installation de la chaudière, respecter le degré de protection IP 42 (IPX2D).

Consignes d'installation

Traitement de l'eau et raccordements

Remarques importantes concernant le traitement du circuit de chauffage :

- Les installations de chauffage central doivent être nettoyées afin d'éliminer les débris (cuivre, filasse, flux de brasage) liés à la mise en œuvre de l'installation ainsi que les dépôts qui peuvent engendrer des dysfonctionnements (bruits dans l'installation, réaction chimique entre les métaux).
- D'autre part, il est important de protéger les installations de chauffage central contre les risques de corrosion, d'entartrage et de développements microbiologiques en utilisant un inhibiteur de corrosion adapté à tous les types d'installations (radiateurs acier, fonte, plancher chauffant PER).
- Les produits de traitement de l'eau de chauffage utilisés, doivent être agréés par le Comité Supérieur d'Hygiène Public de France (CSHPF), soit par l'Agence Française de Sécurité des Aliments (AFSSA).

Nous recommandons l'utilisation des produits de la gamme SENTINEL de GE BETZ pour le traitement préventif et curatif des circuits d'eau de chauffage.

Instructions d'installation

Placer ces instructions dans le compartiment prévu à l'arrière du panneau frontal de la chaudière **1**.

Informez l'exploitant de l'installation sur le maniement et le fonctionnement de l'appareil, ainsi que sur le maniement et le fonctionnement de ses dispositifs de sécurité.

Respectez également toutes les autres informations techniques concernant l'installation de chauffage.

Variantes d'installation

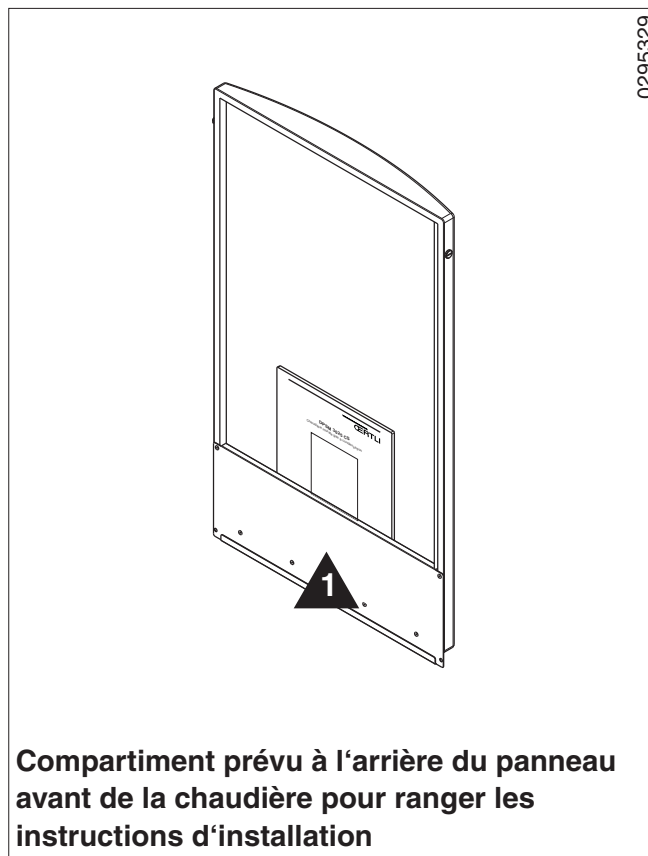
Les conduits de fumées horizontaux doivent être posés avec une pente minimale de 3% vers la chaudière pour permettre l'écoulement des condensats formés dans les conduits vers le siphon de la chaudière.

La section d'aération du local pour les raccordements du type B₂₃ (c'est-à-dire aspiration de l'air de combustion dans le local) doit être conforme à la norme NBN D51-003 dernière version.

Les appareils de type C ne peuvent être installés qu'avec les systèmes mentionnés dans cette notice technique (en particulier conduits concentriques, pièces de raccordements, terminaux).

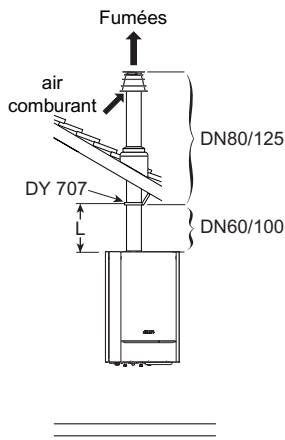
Les raccordements des conduits cheminée (de type B₂₃) et des conduits de type C₅₃ étant en pression, ils doivent être soit installés à l'extérieur soit dans une gaine maçonnée intérieure ventilée.

Voir la norme NBN pr B61-002.

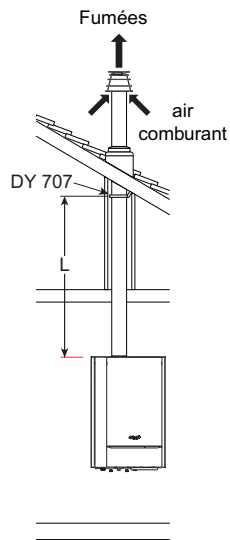


Consignes d'installation

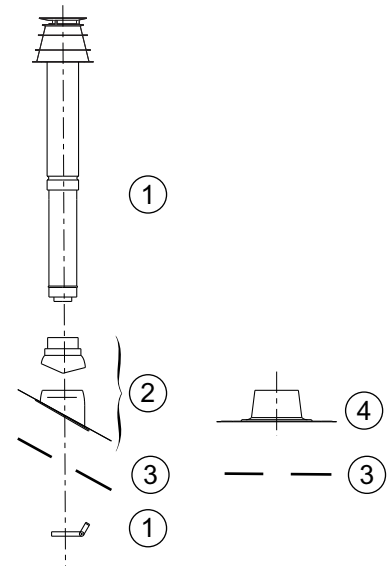
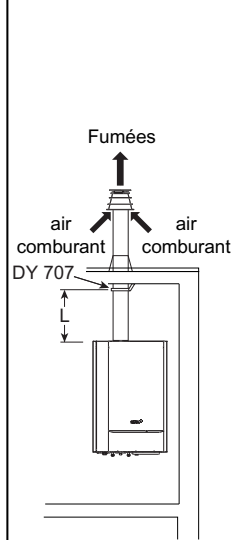
Toit en pente



Toit en pente avec traversée de combles



Toit plat



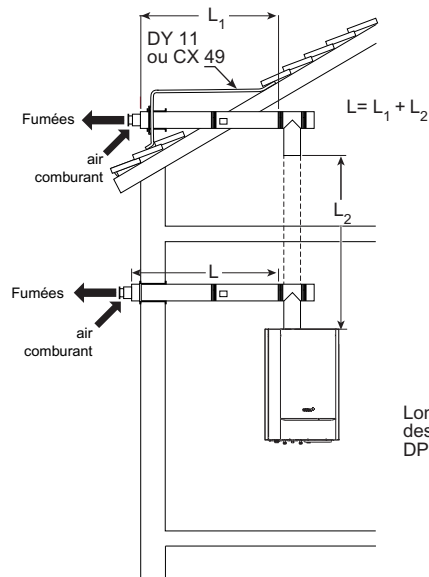
Longueur maximale du tronçon vertical : DPSM 3025 CS = 11,5 m

L se mesure en additionnant les longueurs des conduits air/fumées droits et les longueurs équivalentes des autres éléments concentriques : en Ø 60/100 mm,

1 coude 15° = 0,5 m, 30° = 0,7 m, 45° = 0,9 m, 87° = 1,1 m, 1 Té de visite = 4,2 m, 1 tube de visite droit = 0,2 m

Raccordement ventouse type C_{33x} (ventouse verticale) en ø 60/100 mm

Raccordement en ø 60/100 mm

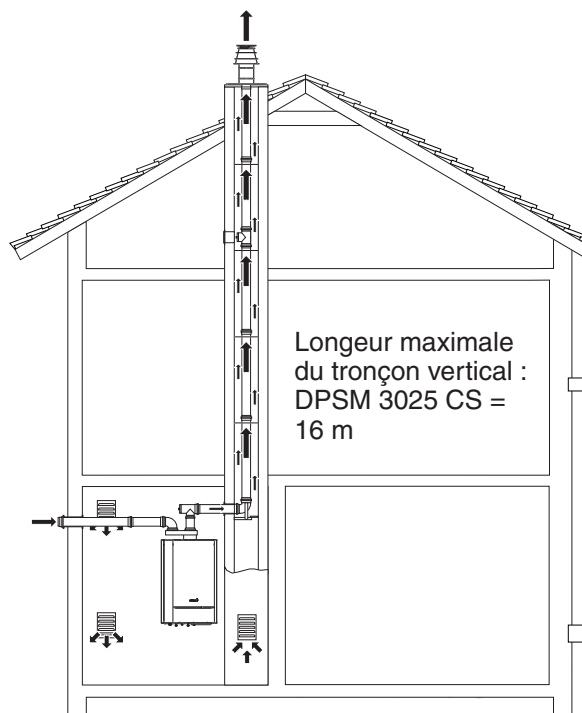


Longueur maximale des conduits DPSM 3025 CS : 12 m

Raccordement ventouse type C_{13x} (ventouse horizontale) sur mur extérieur ou en sortie de toiture

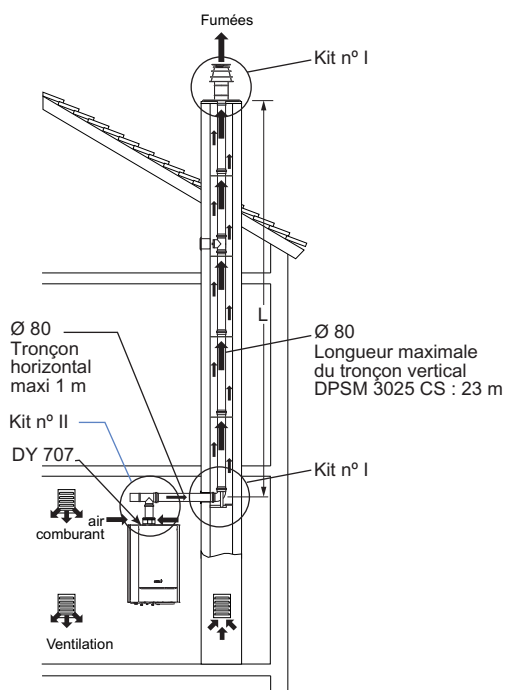
Consignes d'installation

Raccordements en Bi-Flux avec colis DY 723

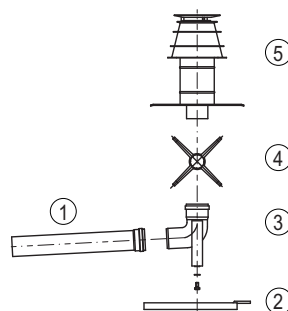


Raccordement cheminée de type C₅₃ conduits fumées Ø 80 mm, air ambiant Ø 80 mm

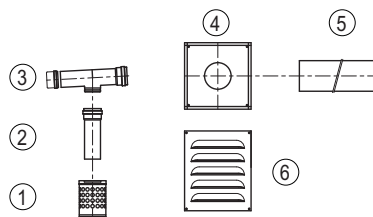
Raccordements avec colis DY 712 et colis DY 707



Kit de raccordement n° I - Ø 80 mm (en cheminée)



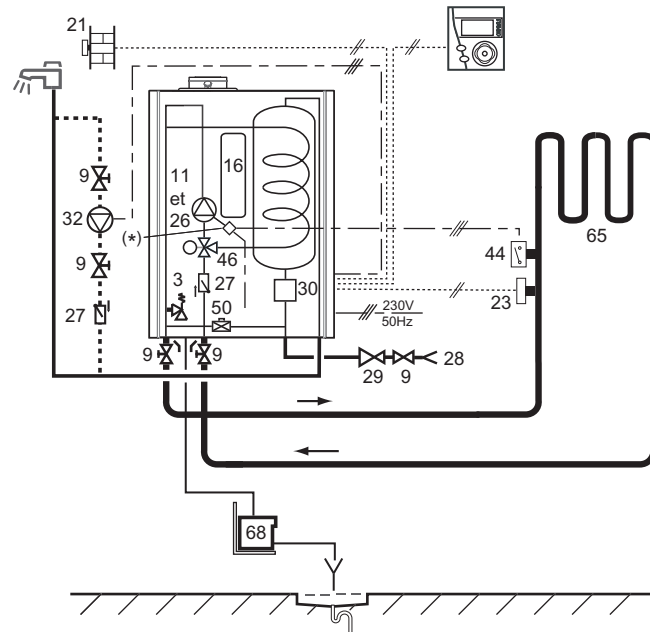
Kit de raccordement n° II - Ø 80 mm (colis DY 712) - (à la chaudière)



Pour ce type d'installation en B₂₃, il faut obligatoirement utiliser de la fumisterie avec un avis technique adapté.

Raccordement cheminée de type B₂₃ conduits fumées Ø 80 mm, air ambiant

Consignes d'installation



Installation d'une DPSM 3025 CS avec 1 circuit basse température en direct

- | | | | |
|----|---|----|--|
| 3 | Soupape de sécurité 3 bar | 33 | Sonde de température ecs ou sonde de départ commune à la cascade (dans ce dernier cas elle se raccorde uniquement sur la chaudière «esclave» n° 2) |
| 9 | Vanne de sectionnement | 44 | Thermostat limiteur 65 °C à réarmement manuel pour plancher chauffant (DTU 65,8, NF P 52-303-1) |
| 11 | Accélérateur chauffage électronique | 46 | Vanne 3 voies directionnelle avec moteur d'inversion |
| 16 | Vase d'expansion (14 litres) | 50 | Disconnecteur |
| 21 | Sonde extérieure | 65 | Circuit basse température (chauffage par le sol par ex.) |
| 23 | Sonde de température départ après vanne mélangeuse (livrée avec la platine «colis FM 48») | 68 | Système de neutralisation des condensats (option) |
| 26 | Pompe de charge | | |
| 27 | Clapet antiretour | | |
| 28 | Entrée eau froide sanitaire | | |
| 29 | Réducteur de pression | | |
| 30 | Groupe de sécurité taré et plombé à 7 bar | | |
| 32 | Pompe de bouclage sanitaire (facultative) | | |

Installation

Montage mural



Pour le fonctionnement des installations dépendant de l'air ambiant, des exigences particulières sont imposées concernant l'amenée et l'évacuation d'air frais.

Réaliser l'installation conformément aux prescriptions locales en vigueur.

- Retirer l'emballage - laisser la chaudière sur la palette de transport - ne pas la poser sur les raccords.

Lors du choix du lieu d'implantation, tenir compte de :

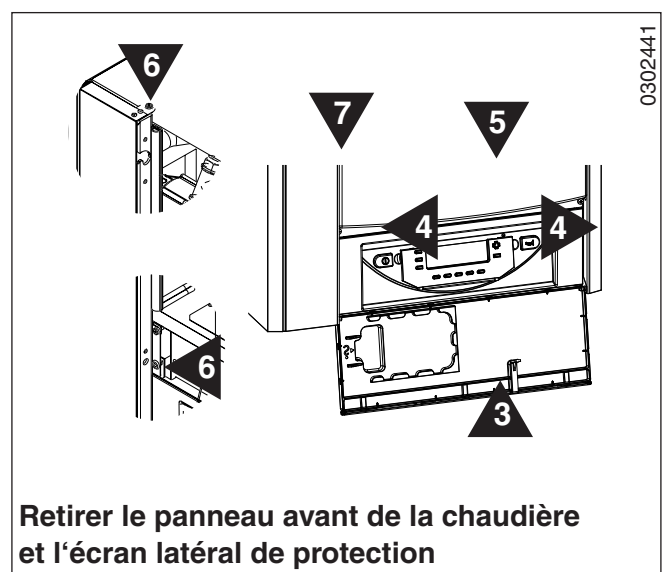
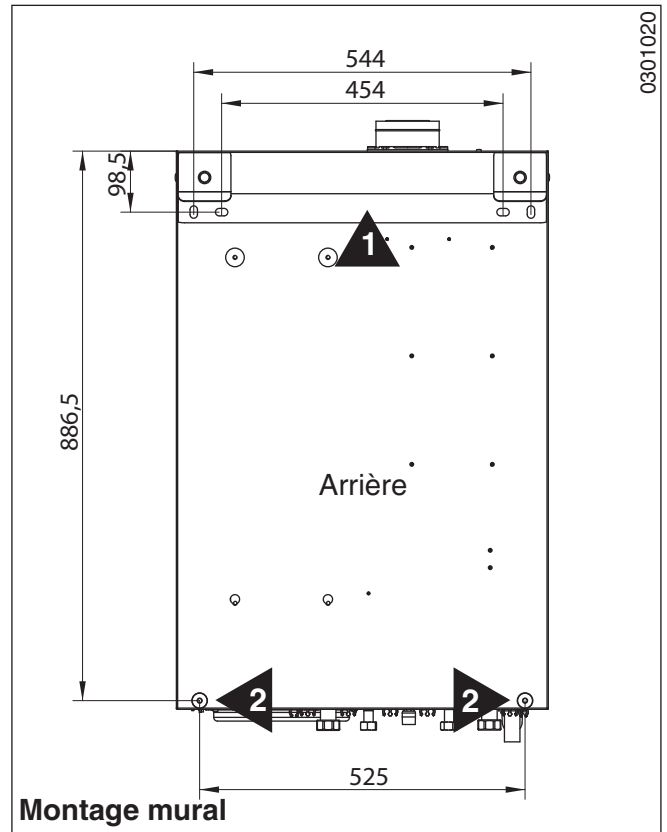
- a) la ou des positions
 - du raccord de gaz,
 - des raccords du circuit de chauffage et d'eau chaude sanitaire,
 - de l'évacuation des fumées et

- b) du poids total de l'installation : 153 kg (y compris l'eau contenue dans le ballon)
Du matériel de fixation est contenu dans la livraison.

- Respecter l'alignement horizontal de la console murale **1**.
- Accrocher la chaudière à condensation dans la console murale et aligner verticalement avec les deux supports d'écartement **2**.
- Pour le fonctionnement dépendant de l'air ambiant, les orifices d'aération et d'évacuation d'air du local doivent correspondre aux prescriptions.
L'aération du conduit d'évacuation des fumées peut éventuellement servir d'évacuation d'air.
- En cas de raccordement à un conduit d'évacuation des fumées placé dans une cheminée, accrocher la chaudière à condensation au plus près de la cheminée - éviter de grandes longueurs horizontales de conduits de fumées.

Retirer le panneau avant de la chaudière et l'écran latéral de protection

- Relever l'écran de protection **3** du tableau de commande.
- Dévisser les vis **4**.
- Tirer légèrement la partie bas du panneau frontal de la chaudière **5** vers l'avant, le pousser vers le haut jusqu'à la butée et le retirer par l'avant.
- Dévisser les vis **6** de l'écran latéral de protection.
- Tirer la partie droite de l'écran latéral de protection **7** vers l'avant et le décrocher.



Installation

Raccordement gaz



Les travaux sur les pièces véhiculant du gaz doivent être exclusivement réalisés par une entreprise spécialisée homologuée.

La raccordement gaz se fera conformément aux dispositions et règles en vigueur.

Nettoyer la conduite d'alimentation gaz. Le raccordement gaz est prévu en partie basse de la face arrière de la chaudière : respecter la hauteur de raccordement.

Dans tout les cas, un robinet de barrage sera placé le plus près possible de la chaudière.

Les diamètres des tuyauteries doivent être définis d'après les spécifications reprises dans la norme NBN D 51-003.

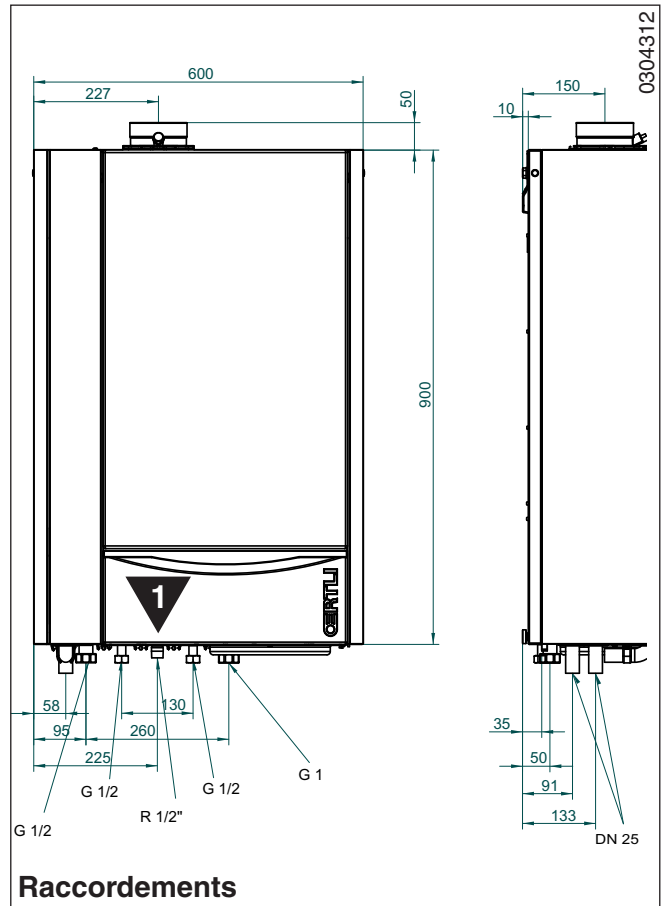
Contrôle de la conduite de gaz



Pression maximale admissible de la vanne gaz : 150 mbar

En cas de pressions de contrôle plus élevées, débrancher la chaudière à condensation de la conduite de gaz au niveau du raccord fileté du robinet d'arrêt de gaz. La fermeture du robinet d'arrêt de gaz ne suffit pas.

- Vérifier l'étanchéité de la conduite de gaz, robinetterie de gaz incluse.
- Ouvrir tous les robinets d'arrêt de la conduite de gaz.
- Purger correctement la conduite de gaz.



Installation

Raccordement de l'évacuation des fumées 2

Respecter les consignes d'installation et les informations concernant les longueurs admises des conduits de fumées.

- Monter le conduit de fumées ou le système d'air frais/d'évacuation des fumées conformément aux instructions de montage.
- Vérifier l'étanchéité du conduit de fumées - utiliser un appareil de contrôle de l'étanchéité approprié.

Suppression d'essai statique : 1000 Pa

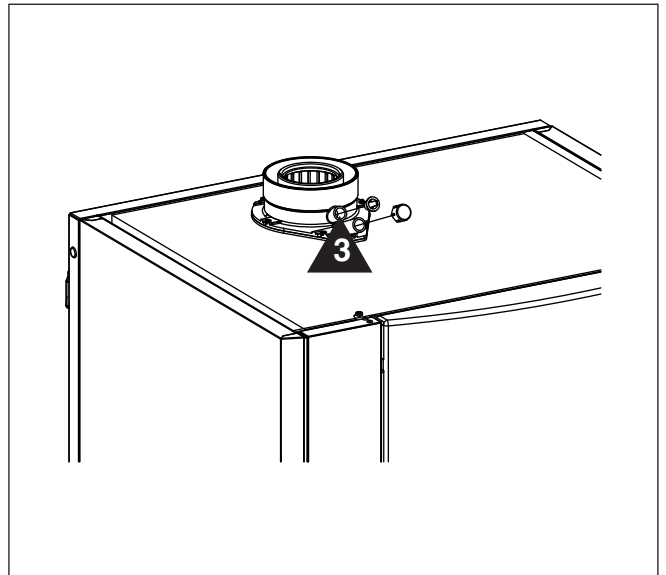
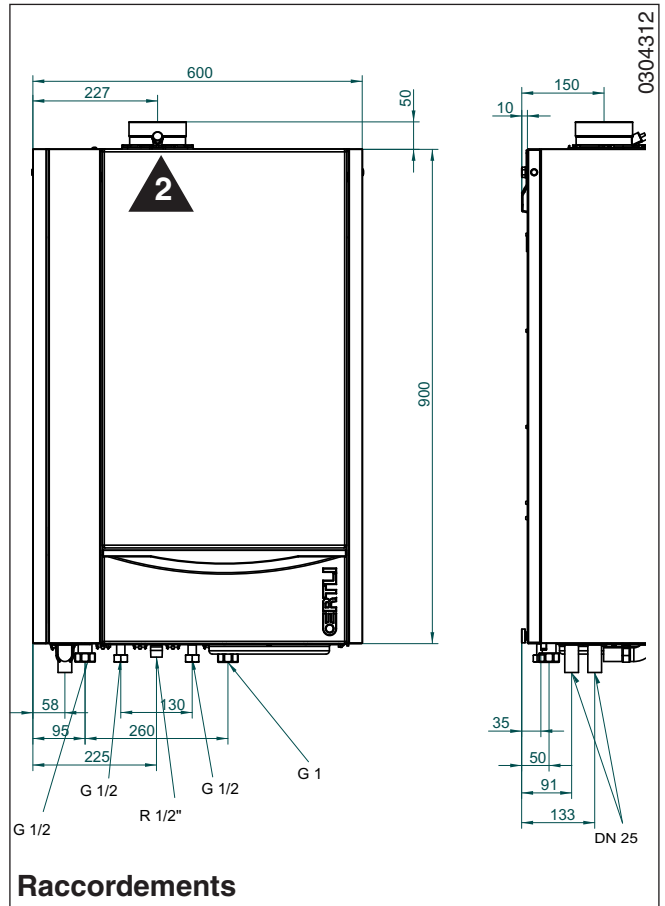
Taux de fuite maximal : 50 l/hm² en fonction de la surface interne de la conduite de fumées

$A_{\varnothing 60} = 0,18 \text{ m}^2/\text{m}$, $A_{\varnothing 80} = 0,25 \text{ m}^2/\text{m}$,

$A_{\varnothing 100} = 0,31 \text{ m}^2/\text{m}$, $A_{\varnothing 130} = 0,40 \text{ m}^2/\text{m}$.

Sur les systèmes d'évacuation des fumées concentriques (flux forcé), la teneur en CO₂ dans l'espace annulaire sur la tubulure de mesure 3 peut également être vérifiée.

L'installation d'évacuation des fumées est jugée étanche si la teneur en CO₂ mesurée est inférieure à 0,2%.



Installation

Raccordement hydraulique

La DPSM 3025 CS ne doit être utilisée que dans des installations de chauffage en circuit fermé.

Pour les circuits de plancher chauffant, l'installateur doit installer un thermostat de sécurité de surchauffe à réarmement manuel. Pour un circuit de plancher chauffant sans isolation du système, seuls des tuyaux de chauffage étanches à l'oxygène doivent être utilisés.

Si le fabricant des tuyaux en matière plastique exige l'utilisation d'un additif chimique, il faut demander une attestation autorisant l'utilisation de l'additif dans l'installation de chauffage concernée et certifiant, en particulier, qu'il convient à ses parties en aluminium ou en alliages d'aluminium.

Pour les systèmes de chauffage au sol ayant des tuyaux non étanches à l'oxygène, une isolation du système doit être réalisée (échangeur de chaleur). Dans ce cas, le circuit dans le plancher doit être protégé séparément (vase d'expansion, vanne de sécurité).

Une sécurité de niveau d'eau minimum n'est pas nécessaire, la protection est assurée par le capteur de pression. La mise en service du brûleur ne s'effectue que lorsque la pression de l'installation dépasse 0,5 bar.

La chaudière n'exige aucune quantité minimale d'eau de circulation. Une vanne de sécurité (3 bar) est intégrée à la chaudière.

En cas de bruits d'écoulement

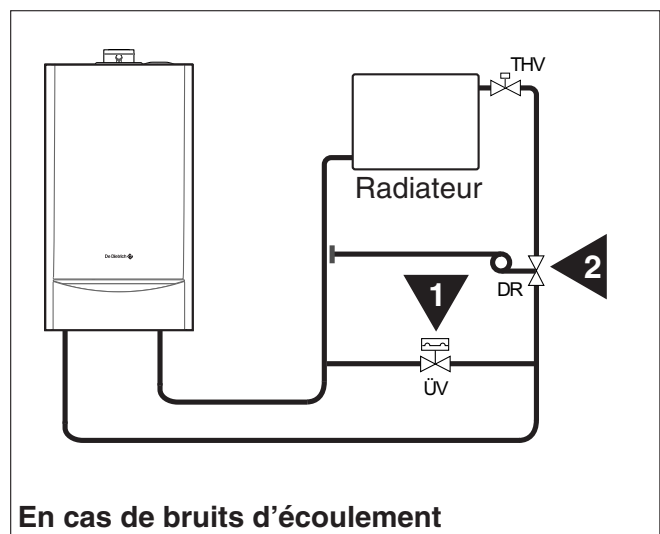
Des bruits d'écoulement peuvent se produire sur des installations avec circuit de chauffage direct, dotées de vannes thermostatiques, dans certaines conditions d'utilisation lorsque les systèmes hydrauliques ne sont pas parfaitement équilibrés.

Dans ce cas, il est recommandé de monter une soupape différentielle **1** pré-réglée (200-250 mbar) entre la conduite aller et la conduite retour de l'installation de chauffage.



Un mauvais réglage de la soupape différentielle peut provoquer un augmentation continue du renvoi d'eau de la chaudière à condensation.

En cas d'exigences particulières pour un fonctionnement silencieux, il convient de monter un régulateur de pression différentielle **2** (réglage 100-150 mbar).



Installation

Mise en place de la chaudière sur installations neuves (installations de moins de 6 mois)

- Nettoyer l'installation avec un nettoyant universel pour éliminer les débris de l'installation (cuivre, filasse, flux de brasage)
- Rincer correctement l'installation jusqu'à ce que l'eau soit claire et exempte de toute impureté.
- Protéger l'installation contre la corrosion avec un inhibiteur ou contre la corrosion et le gel avec un inhibiteur et anti-gel.

Mise en place de la chaudière sur installations existantes

- Procéder au désembouage de l'installation avec un désembouant pour éliminer les boues de l'installation.
- Rincer l'installation.
- Nettoyer l'installation avec un nettoyant universel pour éliminer les débris de l'installation (cuivre, filasse, flux de brasage)
- Rincer correctement l'installation jusqu'à ce que l'eau soit claire et exempte de toute impureté.
- Protéger l'installation contre la corrosion avec un inhibiteur ou contre la corrosion et le gel avec un inhibiteur et anti-gel.

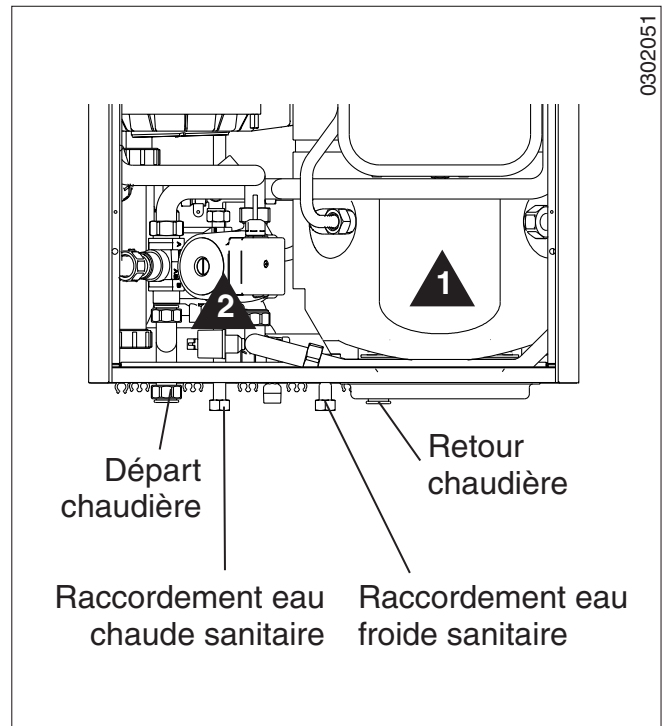
Ballon d'eau chaude

Le DPSM 3025 CS est équipé d'un inversense ballon **1** chauffé de manière indirecte, d'une contenance de 55 litres.

Le processus de charge s'effectue au moyen de la pompe du circuit de chauffage **2** et d'une vanne. Lorsque la température du ballon réglée sur le régulateur de la chaudière OE-tronic 3 est atteinte, le processus de charge s'arrête et la vanne inverseuse passe en mode chauffage. Si la température de l'eau indiquée par la sonde du ballon baisse de 6 K, le processus de charge redémarre. La pompe réglable du circuit de chauffage fonctionne toujours à la vitesse maximale pendant le processus de charge. L'adaptation de puissance du brûleur pendant la charge du ballon s'effectue uniquement en fonction de la température de départ.

Vase d'expansion d'eau chaude sanitaire

La conduite d'eau froide du DPSM 3025 CS est prévue pour l'installation d'un vase d'expansion d'eau chaude sanitaire (accessoire*). * N° réf. 302219, N° de colis HC 80



Caractéristiques techniques du ballon

Température aller 85 °C		Puissance de la chaudière 23,6 kW
Puissance continue*		
$T_{KW} = 10 \text{ °C}$	$T_{WW} = 45 \text{ °C}$	580 l/h
	$T_{WW} = 60 \text{ °C}$	400 l/h
Puissance initiale** 60/45/10 °C		112 l/10 min
* La puissance continue est la quantité d'eau chaude en l/h, qui peut être prélevée en continu dans le ballon à une différence donnée de température.		
** La puissance initiale est la quantité d'eau chaude en l/10 min, qui peut être prélevée en 10 minutes dans un ballon plein.		
KW = eau froide - WW = eau chaude		

Installation

Raccordement électrique

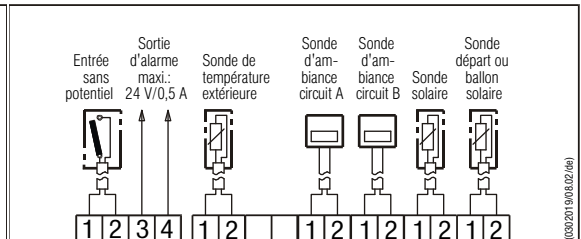
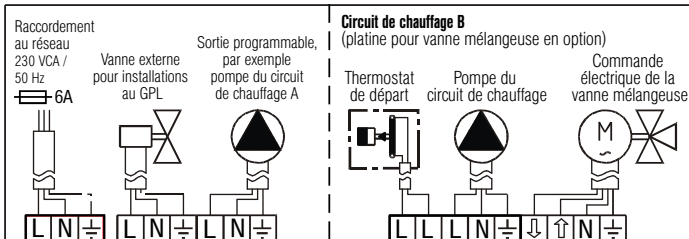
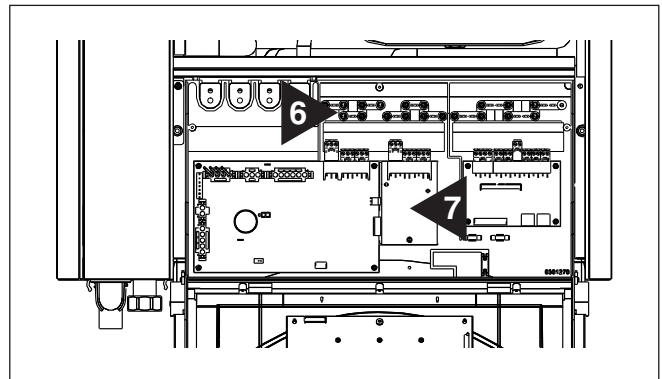
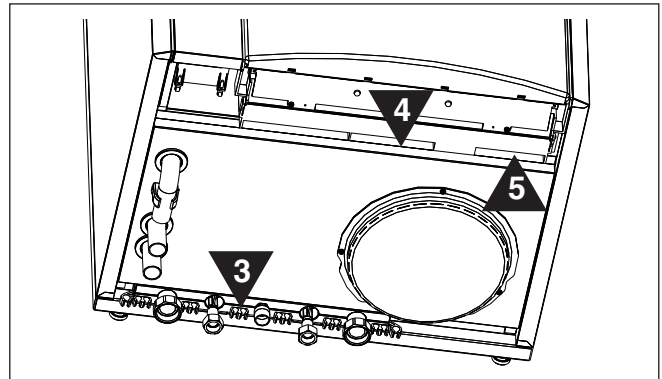
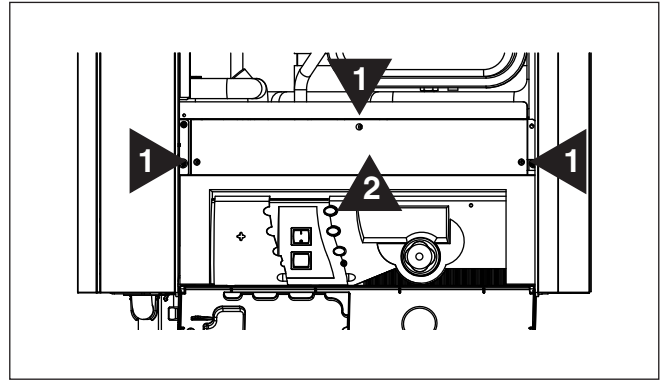


Le raccordement électrique doit être exécuté uniquement par un professionnel.

Les directives en vigueur et les prescriptions locales doivent être observées.

Lors de travaux sur les équipements électriques, les câbles d'alimentation doivent être mis hors tension sur tous les pôles.

- Faire passer le câble de réseau sur tous les pôles de l'interrupteur d'arrêt d'urgence - ouverture des contacts d'au moins 3 mm par pôle.
- Protéger le raccordement au réseau avec un fusible de 6 ampères.
- Dévisser les vis **1** et rabaisser le panneau avant du tableau de commande **2**.
- Faire passer en haut les câbles de raccordement 230 V par les bornes de câble **3** dans le canal **4**, et les câbles de sonde dans le canal **5** à l'arrière du tableau de commande.
- Serrer les lignes avec les serre-câbles **6**.
- Procéder à tous les raccordements nécessaires conformément au plan de câblage.
- Poser les câbles de sonde à une distance minimale de 10 cm des lignes d'alimentation.
- Si nécessaire, installer la platine du mélangeur (N° réf. 161113, N° de colis AD 196) à l'emplacement libre **7**.
- Vérifier que tous les raccordements sont bien serrés.
- Relever le panneau avant du tableau de commande **2** et le visser avec les vis **1**.



Poser les câbles des sondes à une distance minimale de 10 cm des lignes d'alimentation.

Schéma des connexions

Mise en service

Remplir d'eau l'installation de chauffage



La mise en service doit être exécutée uniquement par une entreprise spécialisée autorisée.

Avant la mise en service, l'installation de chauffage doit être entièrement vidée et rincée.

Le remplissage ultérieur doit être effectué avec de l'eau chaude sanitaire fraîche et non traitée.

Un fonctionnement alors que le siphon d'eau de condensation est vide peut endommager la chaudière.

Si des inhibiteurs sont utilisés, un certificat du fabricant est nécessaire ou bien il faut prévoir une isolation du système.

- Remplir l'installation et la purger - laisser la pompe de circulation hors service.
- Remplir le siphon d'eau de condensation. Pour cela, avant le raccordement de la conduite de fumées **1**, verser l'eau dans le support de la chaudière jusqu'à ce qu'elle sorte par l'évacuation d'eau de condensation. Si la conduite de fumées est déjà installée, le siphon peut être rempli par l'intermédiaire de la tubulure de mesure du gaz **1**.
- Vérifier la pression de l'installation sur l'affichage du OE-tronic 3 - surpression minimale de service de la chaudière : 0,5 bar.
- Vérifier l'étanchéité côté eau.

Remplir et purger l'air du chauffe-eau

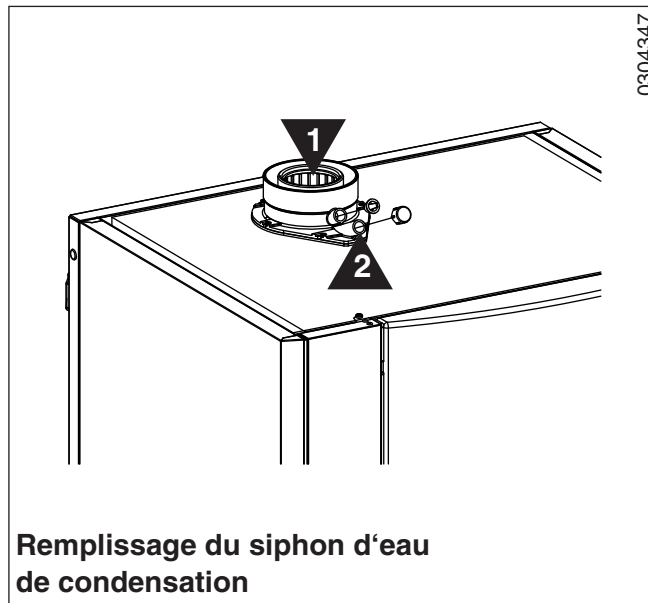
- Remplir le ballon par l'intermédiaire de la conduite d'arrivée d'eau froide.
- Simultanément, ouvrir brièvement la prise d'eau pour purger l'air du ballon.
- Après le premier chauffage, vérifier l'étanchéité du couvercle à bride du ballon.

Régler le débit d'eau chaude sanitaire

Le débit d'eau chaude sanitaire est réglé en usine à environ 10 l/min. Cela correspond à une puissance continue d'environ 600 l/h à 45 °C.

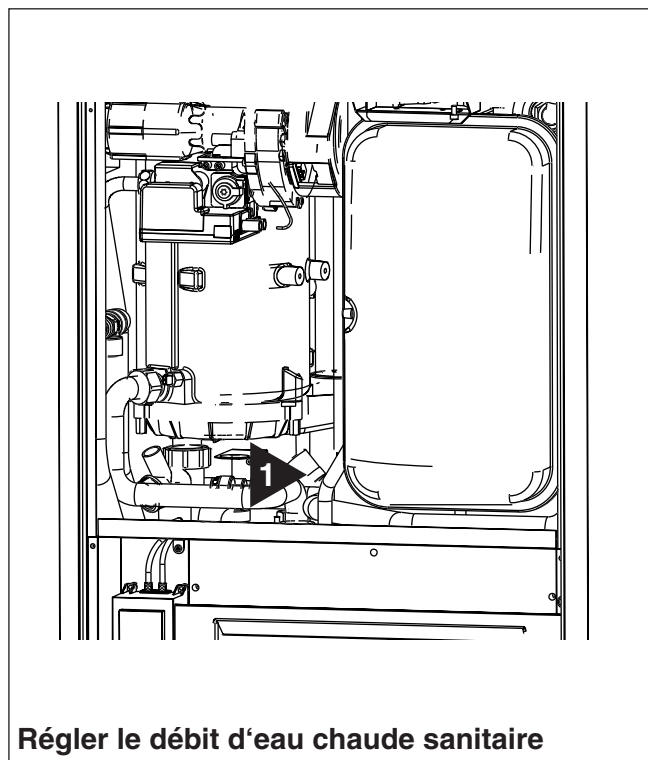
Ce réglage peut être modifié sur la soupape d'arrêt **1** du groupe de sécurité.

- Retirer le capuchon de sécurité sur la soupape d'arrêt.
- Régler le débit d'eau chaude sanitaire désiré - voir le tableau
- Replacer le capuchon de sécurité sur la soupape d'arrêt.



0304347

Remplissage du siphon d'eau de condensation



Régler le débit d'eau chaude sanitaire

Température de l'eau chaude sanitaire*	Débit
40 °C	11,3 l/h
45 °C	9,7 l/h
50 °C	8,5 l/h

*température de l'eau froide = 10 °C

Mise en service

Vérifier la pression d'alimentation de gaz

- Fermer le robinet d'arrêt de gaz.
- Desserrer de deux tours la vis sur le raccord de mesure **1**.
- Connecter le manomètre.
- Ouvrir le robinet d'arrêt de gaz.
- Vérifier la pression du raccordement de gaz sur le raccord de mesure **1**.




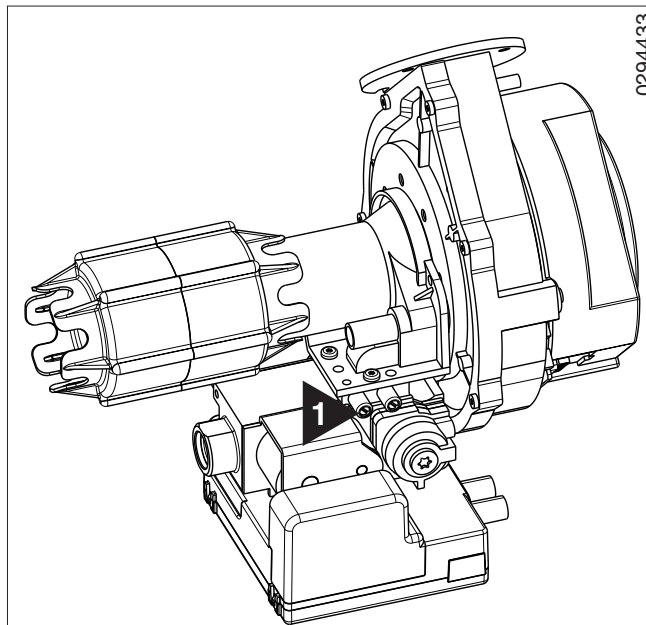
**Si la pression sort de la plage de pression admise
gaz naturel G 20 : 17 - 25 mbar,
gaz naturel G 25 : 20 - 30 mbar,
il faut interrompre la mise en service.**

Informez le distributeur de gaz.

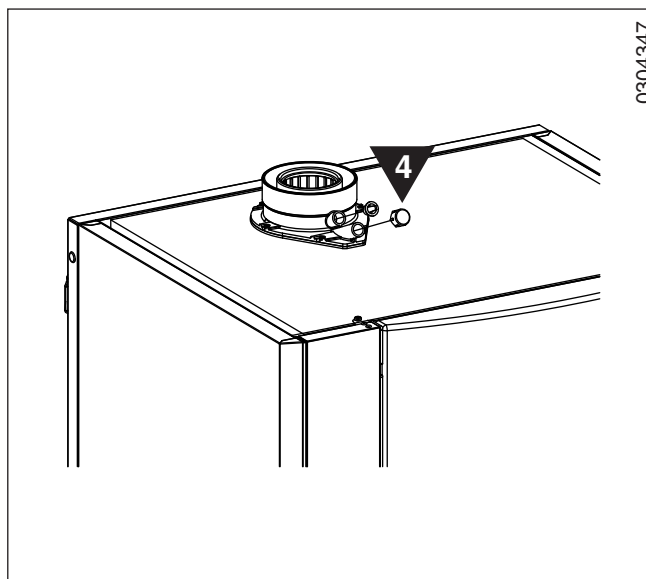
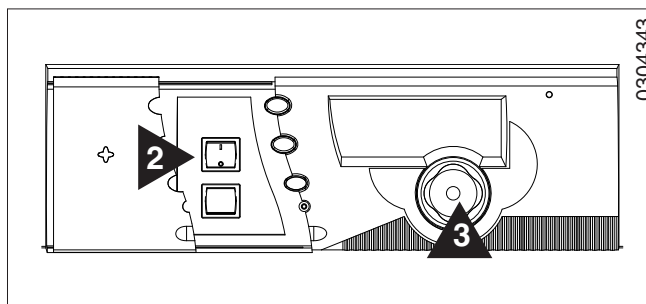
- Fermer le robinet d'arrêt de gaz.
 - Retirer le manomètre.
 - Serrer la vis sur le raccord de mesure **1**.
 - Ouvrir le robinet d'arrêt de gaz.
 - Vérifier l'étanchéité du raccord de mesure à l'aide d'un spray détecteur de fuites.
 - Mettre l'interrupteur général **2** en position «I».
- Le brûleur est mis en service.

L'appareil doit être alimenté par un circuit comportant un interrupteur omnipolaire à distance d'ouverture ≥ 3 mm. La mise à la terre doit être conforme à la norme en vigueur.

- Régler la puissance maximale du brûleur :
 - Appuyer sur la touche  pendant 2 secondes.
 - Régler la puissance du brûleur à l'aide du bouton de commande :
P \equiv puissance maximale.
- Vérifier la teneur en CO₂ des fumées à l'aide de l'appareil de mesure.
- Lorsque le réglage est correct, appuyer sur le bouton de commande **3**.
- Mettre l'interrupteur général **2** en position «0».
- Retirer l'appareil de mesure et replacer le bouchon en plastique **4** sur la tubulure.



Vérifier la pression d'alimentation gaz



Mise en service

Adaptation de la puissance


En réglant le pourcentage de puissance de la chaudière, on obtient une adaptation de la charge maximale pour le mode de chauffage, voir le tableau et les instructions OE-tronic 3.

Pour le mode eau chaude, le brûleur est préréglé en usine sur la charge maximale.

Programmation de la commande de la chaudière

Régler la commande intégrée OE-tronic 3 conformément aux instructions de service correspondantes.

Réglage de la température de l'eau chaude sanitaire

- Appuyer plusieurs fois sur la touche  jusqu'à ce que le paramètre WWE est affiché.
- Régler la température désirée (10-80 °C) à l'aide du bouton de commande.
- Mémoriser la température : appuyer sur le bouton de commande.

Vérifier la température de l'eau chaude sanitaire et le débit, régler de nouveau si nécessaire.

Former l'exploitant de l'installation

Remplir le certificat de mise en service

Visser l'écran latéral de protection et le panneau frontal de la chaudière

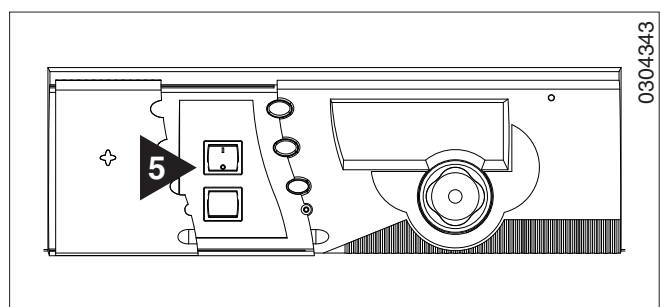
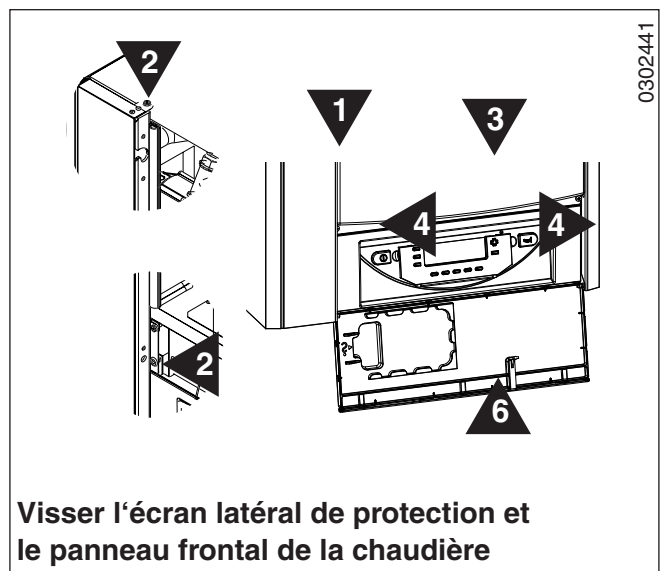
- Installer l'écran latéral de protection **1** et le visser **2**.
- Installer le panneau frontal de la chaudière **3** dans la suspension en haut et visser en bas **4**.

Mettre l'installation à l'arrêt

- Mettre l'interrupteur de service **5** en position «0».
- Refermer le volet du tableau de commande **6**.
- Fermer le robinet d'arrêt de gaz.

Puissance kW	Vitesse du ventilateur t/min	Valeur de consigne%
24,5	5900	100
22,1	5400	90
19,6	5200	80
18,3	4400	75
12,3	3800	50
9,8	3400	40

Gras = réglage usine



Certificat de mise en service

Veuillez cocher les travaux effectués ☒ et inscrire les valeurs de mesure		
Société réalisant l'installation		<input type="radio"/>
Installation		<input type="radio"/>
1. Vérifier l'étanchéité de la conduite de gaz		<input type="radio"/>
2. Vérifier la conduite d'air frais / de fumées		<input type="radio"/>
3. Vérifier l'étanchéité de la conduite de fumées		<input type="radio"/>
4. Vérifier l'équipement de neutralisation, s'il existe		<input type="radio"/>
5. Comparer les indications sur la plaque signalétique de l'appareil avec le type de gaz disponible		<input type="radio"/>
6. Indice de Wobbe W_O (international W_S) du type de gaz disponible	kWh/m ³	
7. Puissance calorifique inférieure de service H_{UB} (international H_{IB}) du type de gaz disponible	kWh/m ³	
8. Vérifier la pression du raccordement de gaz (pression dynamique)	mbar	
9. Température de la chaudière	°C	
10. Température des fumées / température ambiante	°C / °C	
11. Mesurer la teneur en gaz carbonique (CO ₂) des fumées	%	
12. Mesurer la teneur en oxyde de carbone (CO) des fumées	ppm	
13. Mesurer la perte par les fumées	%	
14. Exécuter un contrôle fonctionnel		<input type="radio"/>
15. Régler la commande		<input type="radio"/>
16. Informer l'exploitant de l'installation sur la commande et lui remettre les instructions de service		<input type="radio"/>
Date / Signature / cachet de la société		

Maintenance



La chaudière à condensation exige une maintenance annuelle. Celle-ci ne doit être exécutée que par un spécialiste.

Il est recommandé de prendre un contrat de maintenance. L'absence de maintenance augmente les risques liés à la sécurité. Si la maintenance n'est pas effectuée, notre responsabilité et la garantie sont annulées !

Seules des pièces de rechange d'origine du constructeur doivent être utilisées.

Les travaux sur les pièces par lesquelles passe le gaz ne doivent être exécutés que par des entreprises spécialisées homologuées.

Lors de travaux sur les équipements électriques, les câbles d'alimentation doivent être mis hors tension sur tous les pôles.

Mise hors service

- Relever l'écran de protection **1** du tableau de commande.
- Mettre l'interrupteur de service **2** en position «0».
- Mettre l'interrupteur d'arrêt d'urgence en position «ARRÊT».
- Fermer le robinet d'arrêt de gaz.
- Fermer le robinet de la conduite départ chauffage et de la conduite retour chauffage.

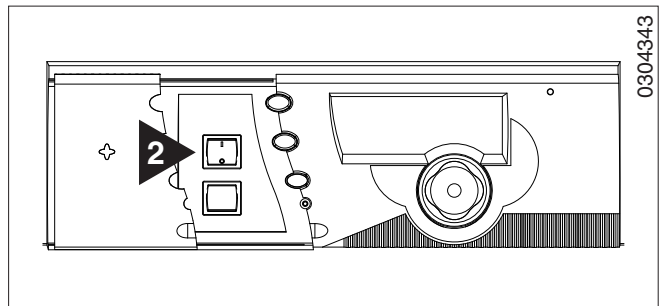
Retirer le panneau avant de la chaudière et l'écran latéral de protection

- Dévisser les vis **3**.
- Tirer légèrement la partie bas du panneau frontal de la chaudière **4** vers l'avant, le pousser vers le haut jusqu'à la butée et le retirer par l'avant.
- Dévisser les vis **5** de l'écran latéral de protection.
- Tirer la partie droite de l'écran latéral de protection **6** vers l'avant et l'accrocher.

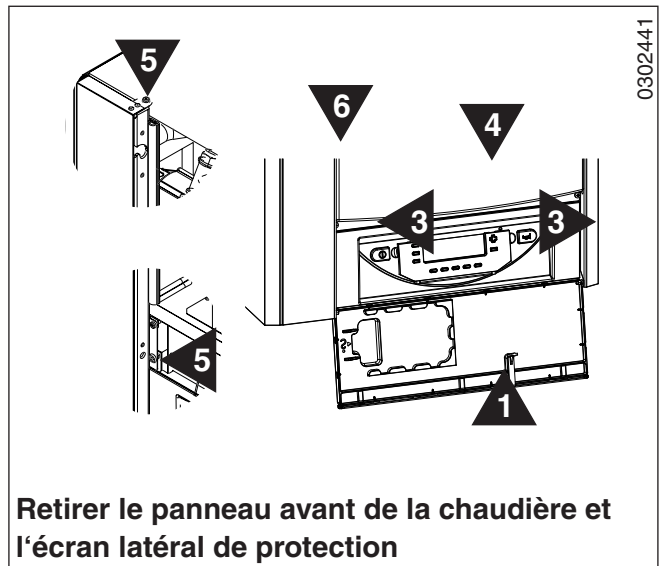
Tous les deux ans, vérifier le fonctionnement de l'anode

La vérification du fonctionnement de l'anode de sécurité peut être effectuée sans interrompre le service en mesurant le courant de protection :

- Retirer le couvercle en plastique **7** et l'isolation thermique **8**.

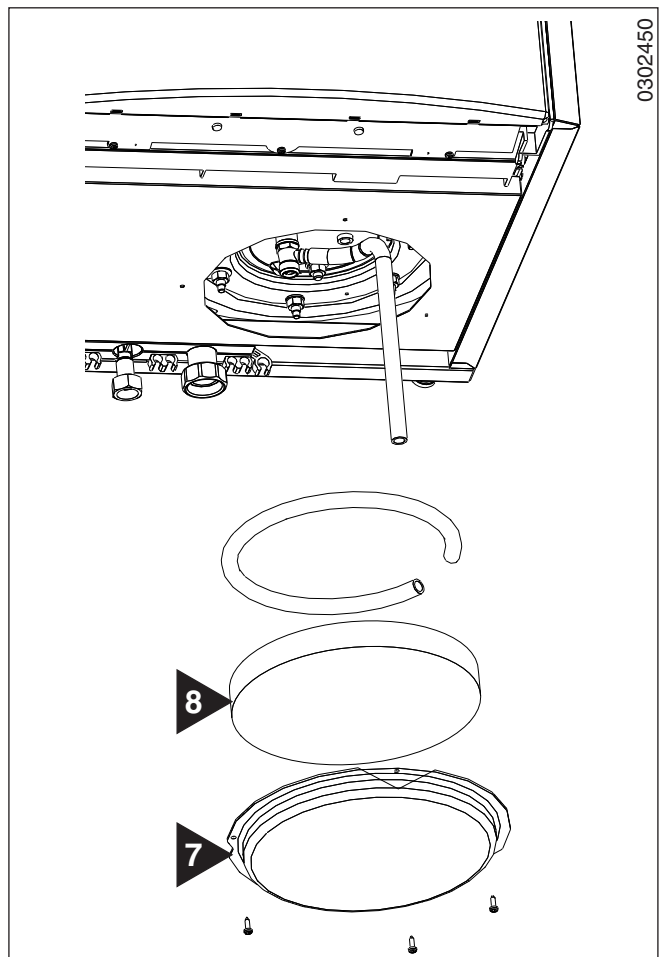


0304343



0302441

Retirer le panneau avant de la chaudière et l'écran latéral de protection



0302450

Maintenance

- Retirer le conducteur de terre de la cosse.
- Connecter un appareil de mesure (plage de mesure jusqu'à 5 mA) en série entre le conducteur de terre et la cosse.
Si aucun courant ne peut être mesuré dans la plage de mesure indiquée, l'anode doit être démontée et remplacée.

Vider le inversense ballon

- Fermer la conduite d'eau froide.
- Placer le tuyau d'évacuation **1** sur le robinet de purge **2** et laisser l'eau s'écouler dans un réservoir approprié ou un déversoir.

Démonter l'anode

- Retirer la sonde d'eau chaude de la gaine immergée.
- Dévisser les écrous du couvercle à bride **3**
- Retirer le couvercle à bride avec l'anode.
- Vérifier l'état de l'anode et la remplacer si nécessaire.

Nettoyer le ballon

- Retirer à la main les dépôts près de l'ouverture de nettoyage.

Monter l'anode

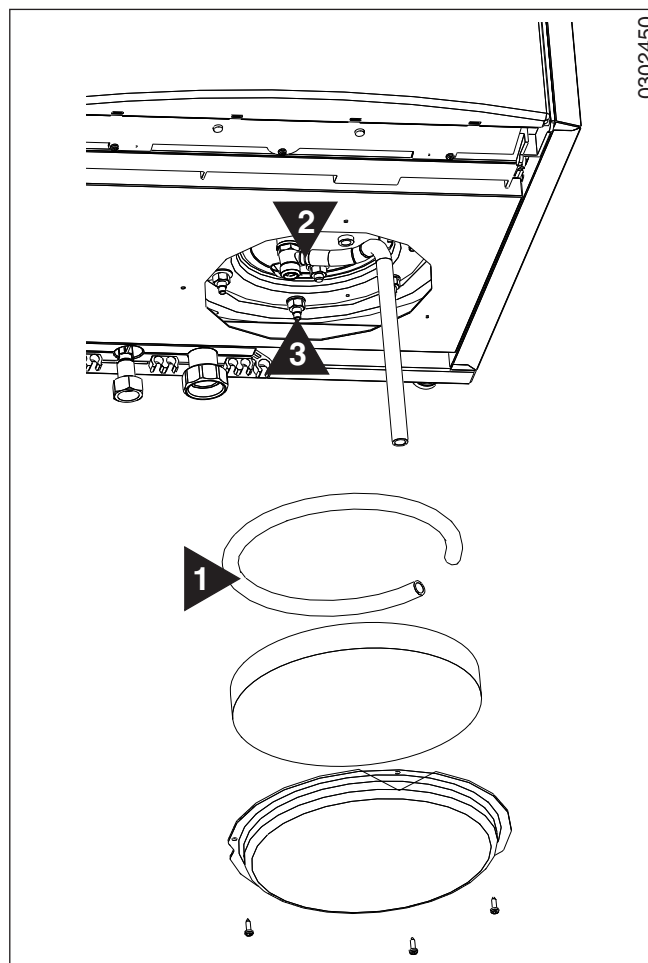
- Installer le couvercle à bride avec l'anode et poser un joint neuf.
- Serrer les écrous du couvercle à bride **3** à un couple compris entre 8 et 10 Nm.
- Placer le conducteur de terre sur la cosse.

Remplir le ballon

- Fermer le robinet de purge et retirer le tuyau d'évacuation.
- Remplir le ballon par l'intermédiaire de la conduite d'arrivée d'eau froide.
- Simultanément ouvrir brièvement la prise d'eau pour purger l'air du ballon.
- Après le premier chauffage, vérifier l'étanchéité du couvercle à bride du ballon.
- Remettre en place l'isolation thermique et le couvercle en plastique.

Vérifier l'installation

- Vérifier l'étanchéité côté chauffage et côté eau chaude sanitaire.
- Vérifier les vannes de sécurité.
- Régler la température du ballon sur le OE-tronic 3 et vérifier le point de mise hors circuit.



Maintenance

Démonter le brûleur



Le brûleur et l'échangeur de chaleur peuvent être chauds - risque de brûlure!

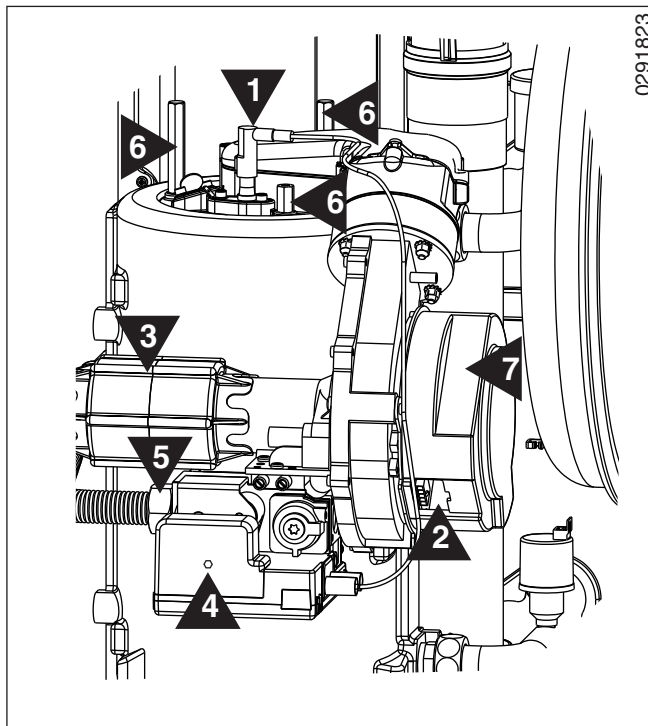
- Retirer le câble de l'électrode d'allumage **1**.
- Retirer le connecteur électrique du ventilateur **2**.
- Retirer le silencieux **3**.
- Desserrer la vis de fixation du coffret de sécurité **4** et retirer ce dernier.
- Desserrer l'écrou d'accouplement du raccordement de gaz **5**.
- Desserrer les écrous longs **6**.
- Soulever et retirer le ventilateur avec le canal gaz/air **7**.

Lorsque le brûleur a refroidi :

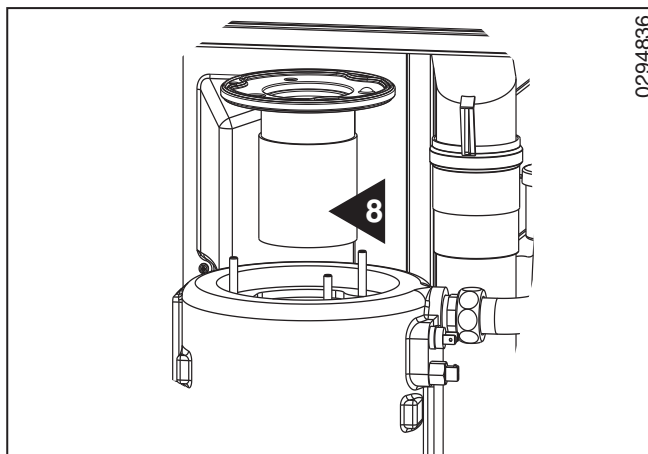
- Retirer le brûleur cylindrique **8** complet avec la garniture d'étanchéité et vérifier l'encrassement.
- Nettoyer éventuellement le brûleur cylindrique avec de l'air comprimé.

Vérifier l'échangeur de chaleur

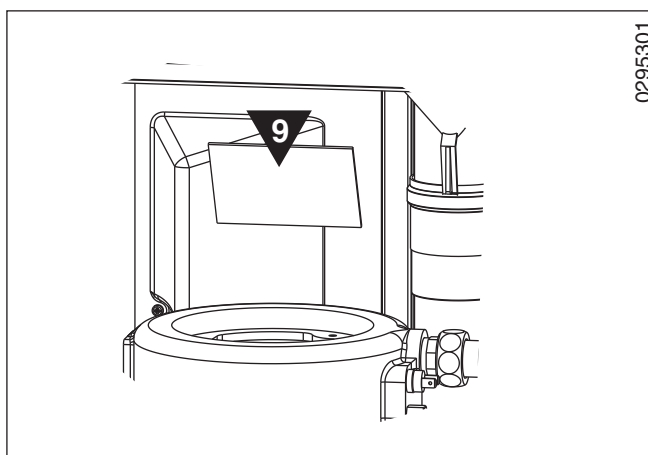
- Vérifier l'encrassement de l'échangeur de chaleur à l'aide d'une lampe de poche et d'un miroir **9**.



0291823



0294836



0295301

Maintenance

En cas d'encrassement important, démonter l'échangeur de chaleur

- Retirer les câbles de raccordement **1** (2)+ **2**.
- Ouvrir le robinet de purge.

Lorsque l'échangeur de chaleur est complètement vide :

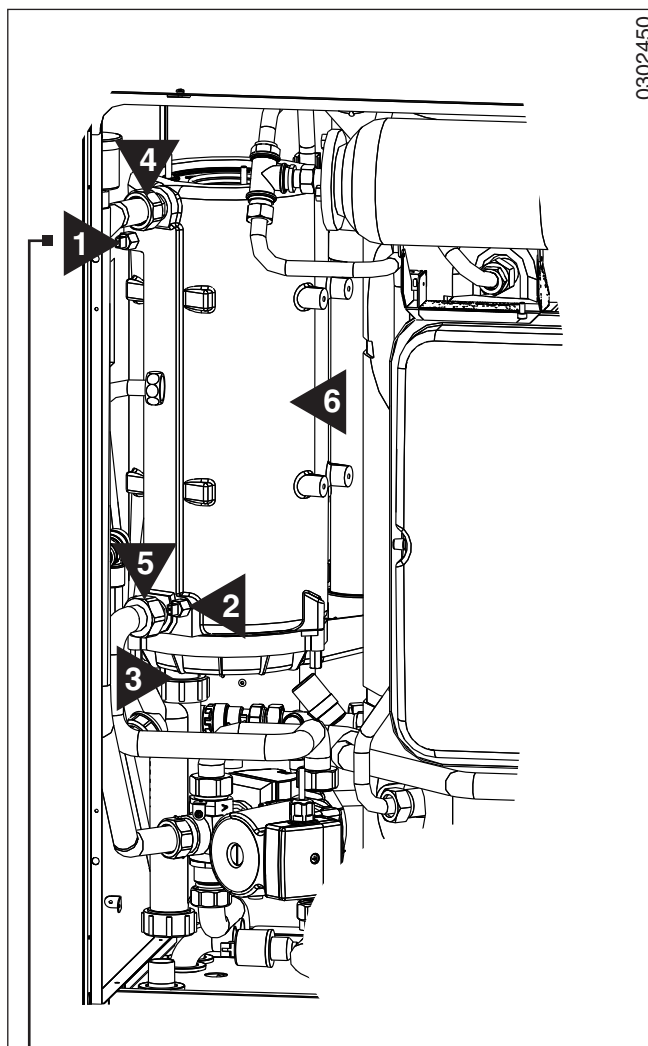
- Dévisser le siphon d'eau de condensation **3**.
- Desserrer l'écrou d'accouplement du départ **4**.
- Retirer la garniture d'étanchéité.
- Desserrer l'écrou d'accouplement du retour **5**.
- Retirer la garniture d'étanchéité.
- Soulever légèrement l'échangeur de chaleur **6** et le retirer.
- Retirer l'accélérateur de convection supérieur **7**.

Démonter le récupérateur d'eau de condensation

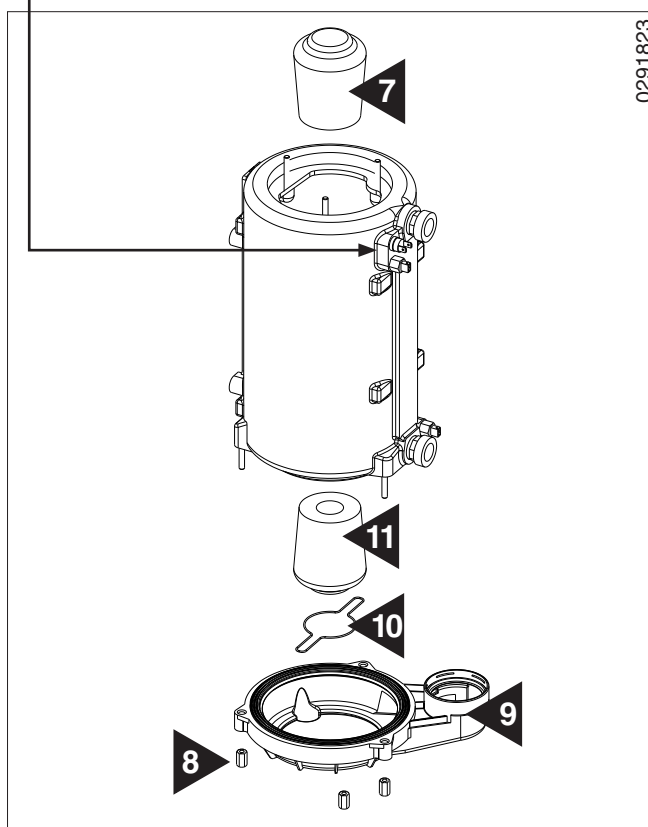
- Desserrer les écrous longs **8**.
- Retirer le récupérateur d'eau de condensation **9** avec la garniture d'étanchéité.
- Retirer la bride de fixation **10**.
- Retirer l'accélérateur de convection inférieur **11**.

Nettoyer l'échangeur de chaleur

- Nettoyer l'intérieur de l'échangeur de chaleur avec une brosse dure.
- Retirer les résidus de combustion avec un aspirateur ou un jet d'eau.



0302450



0291823

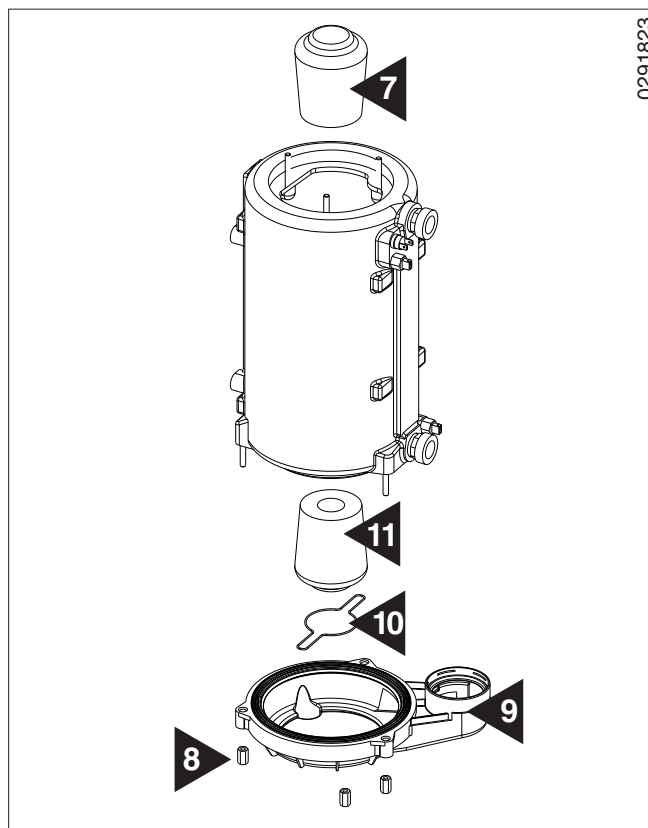
Maintenance

Remontage du récupérateur d'eau de condensation

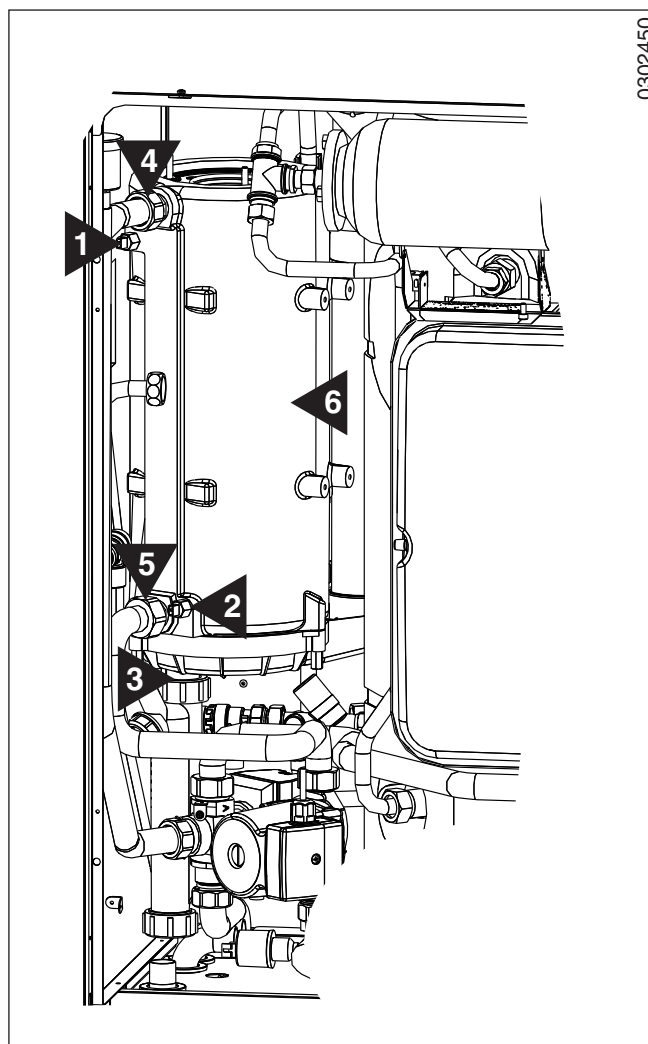
- Mettre en place l'accélérateur de convection inférieur* **11** et le fixer avec la bride de fixation **10**.
* Remplacer éventuellement - voir le catalogue des pièces de rechange.
- Mettre en place la cuvette d'eau de condensation **9** complète avec la garniture d'étanchéité.
- Resserrer les écrous longs **8**.
- Mettre en place l'accélérateur de convection supérieur** **7**.
** Remplacer éventuellement - voir le catalogue des pièces de rechange.

Remontage de l'échangeur de chaleur

- Placer l'échangeur de chaleur **6** dans les supports du carter de la chaudière.
- Serrer l'écrou d'accouplement sur la conduite aller **4** avec une garniture d'étanchéité neuve.
- Serrer l'écrou d'accouplement sur la conduite de retour **5** avec une garniture d'étanchéité neuve.
- Revisser le siphon d'eau de condensation **3**.
- Fermer le robinet de purge.
- Brancher les câbles de raccordement **1** (2) + **2**

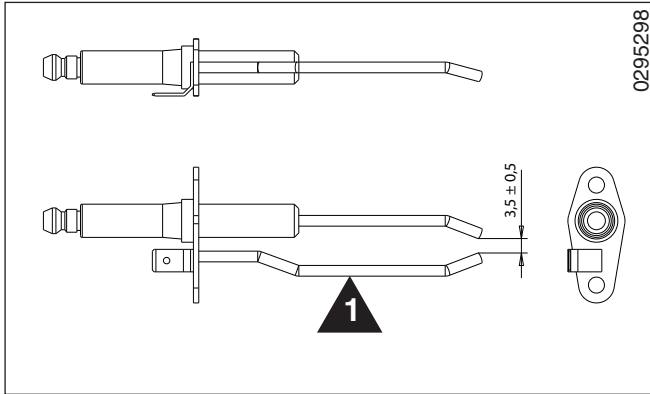


0291823



0302450

Maintenance



Vérifier l'électrode d'allumage

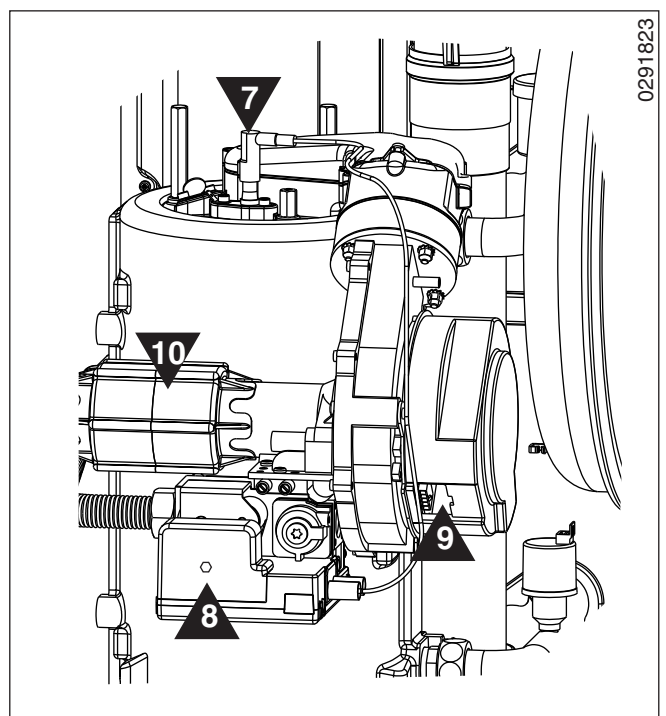
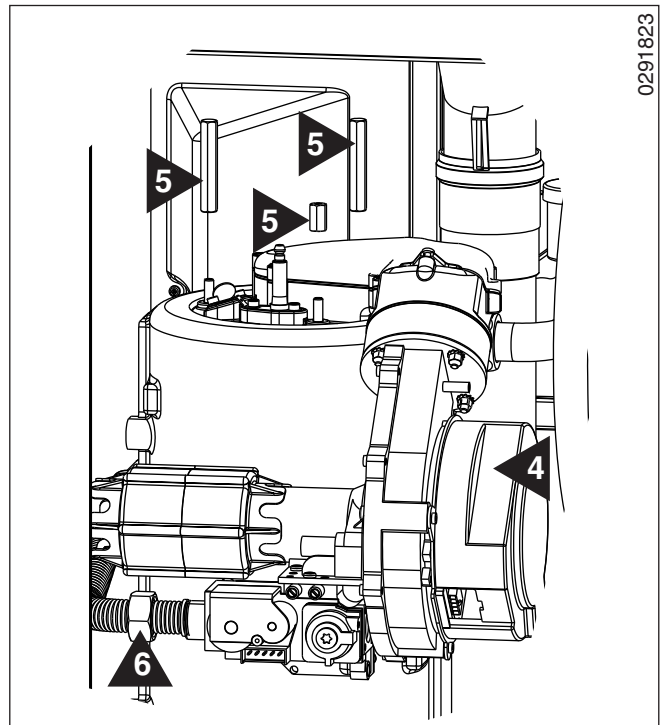
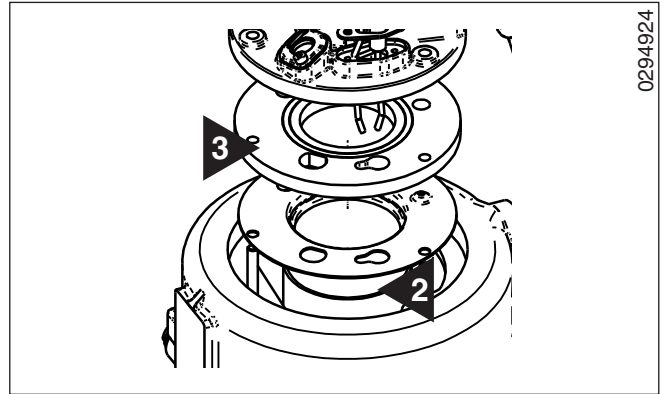
- Vérifier l'usure de l'électrode d'allumage **1** et l'écartement des électrodes, remplacer si nécessaire.
Ecartement requis des électrodes : $3,5 \pm 0,5$ mm

Remontage du brûleur

- Mettre en place le brûleur cylindrique **2**.
- Installer la garniture d'étanchéité **3** avec l'orifice de l'électrode d'allumage vers l'avant.
- Mettre en place le ventilateur avec le canal gaz/air **4**.
- Revisser les écrous **5** sur les gougeons et serrer au couple de 8 Nm.
Un couple de serrage d'environ 8 Nm est obtenu en vissant le boulon à la main et en serrant d'un quart de tour avec une clé de 10.
- Serrer l'écrou d'accouplement du raccordement de gaz **6** complet avec la garniture d'étanchéité (remplacer si nécessaire).
- Connecter le câble d'allumage **7**.
- Connecter le coffret **3** et visser la vis de fixation.
- Brancher le connecteur électrique du ventilateur **9**.
- Mettre en place le silencieux **10**.

Vérification de l'installation

- Ouvrir les robinets départ et retour.
- Vérifier le niveau d'eau :
 - Faire l'appoint si nécessaire et purger l'installation.
 - **Pression minimale : 0,5 bar.**
- Vérifier l'étanchéité côté eau.



Maintenance

Vérifier la conduite de gaz

- Ouvrir le robinet d'arrêt de gaz.
- Vérifier la conduite de gaz depuis le robinet d'arrêt de gaz jusqu'à la robinetterie de gaz - pulvériser avec un spray détecteur de fuites anticorrosif - ne pas pulvériser sur les lignes électriques.




Pression d'essai maximale admise de la robinetterie de gaz : 150 mbar.

Si des fuites sont détectées, remplacer la robinetterie de gaz et/ou la conduite de gaz et vérifier l'étanchéité.

Contrôler le réglage du brûleur (contrôle d'émission) et le courant d'ionisation

Lors du contrôle d'émission, si la « puissance maximale du brûleur » ou la « puissance minimale du brûleur » est sélectionnée, la vitesse du ventilateur, la température de la chaudière ou le courant d'ionisation sont affichés en alternance sur l'écran.

- Mettre en marche la chaudière à condensation.
- Mesurer la teneur en CO₂ des fumées à la puissance maximale du brûleur.
- *Régler la puissance maximale du brûleur :*
 - Appuyer sur la touche  pendant 2 secondes.
 - Régler la puissance du brûleur à l'aide du bouton de commande :
P ≡ = puissance maximale
- Retirer le bouchon en plastique de la tubulure de mesure.
- Noter la teneur en CO₂ des fumées à l'aide de l'appareil de mesure.
- Relever le courant d'ionisation maxi. sur l'affichage.
- *Régler la puissance minimale du brûleur :*
 - Régler la puissance du brûleur à l'aide du bouton de commande :
P — = puissance minimale
- Relever le courant d'ionisation mini. sur l'affichage.
Le fonctionnement sans risque est assuré jusqu'à un courant d'ionisation situé entre 3 µA et 8 µA.
Si le courant d'ionisation est inférieur à 3 µA, vérifier l'électrode d'allumage/d'ionisation, ainsi que la ligne d'allumage et la connexion à la terre. Remplacer les pièces défectueuses.
- Quitter le menu :
appuyer sur le bouton de commande.

Autres contrôles fonctionnel

- Vérifier les raccordements électriques.
- Vérifier que les sondes sont bien en place.
- Vérifier le fonctionnement des dispositifs de réglage et de sécurité.
- Vérifier le fonctionnement de la pompe de circulation de la chaudière.
- Vérifier le fonctionnement du purgeur automatique.
- Vérifier le fonctionnement de la vanne d'inversion.
- Vérifier le réglage et le fonctionnement de la régulation OE-tronic 3 à l'aide de la notice.

Maintenance

Visser l'écran latéral de protection et le panneau frontal de la chaudière

- Installer l'écran latéral de protection **1** et le visser **2**.
- Installer le panneau frontal de la chaudière **3** dans la suspension en haut et visser en bas **4**.
- Mettre l'interrupteur de service en position «0».
- Refermer le volet du tableau de commande **5**.

Sonde de température

Pour les sondes de température, les valeurs de résistance aux différentes températures sont indiquées dans les tableaux de la page suivante.

Si une sonde défectueuse est identifiée, il est possible de vérifier la résistance aux différentes températures à l'aide d'un appareil de mesure ayant une plage de mesure correspondante (par exemple un multimètre). Afin d'éviter des mesures erronées, la sonde doit être déconnectée de la barrette de raccordement dans le panneau de distribution de la chaudière.

Fusibles de l'appareil

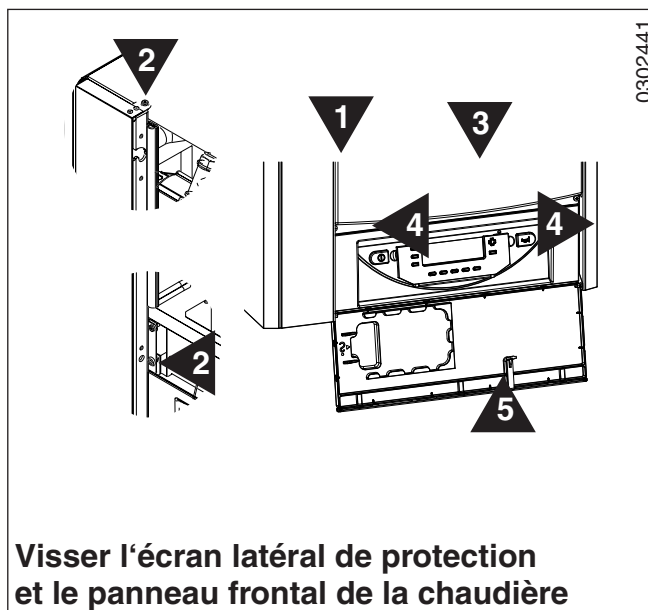
Le coffret de sécurité de la chaudière à condensation est protégé par des fusibles accessibles lorsque l'on retire les couvercles :

F1 Protection par fusible 24 V :
4 ampères, à action retardée

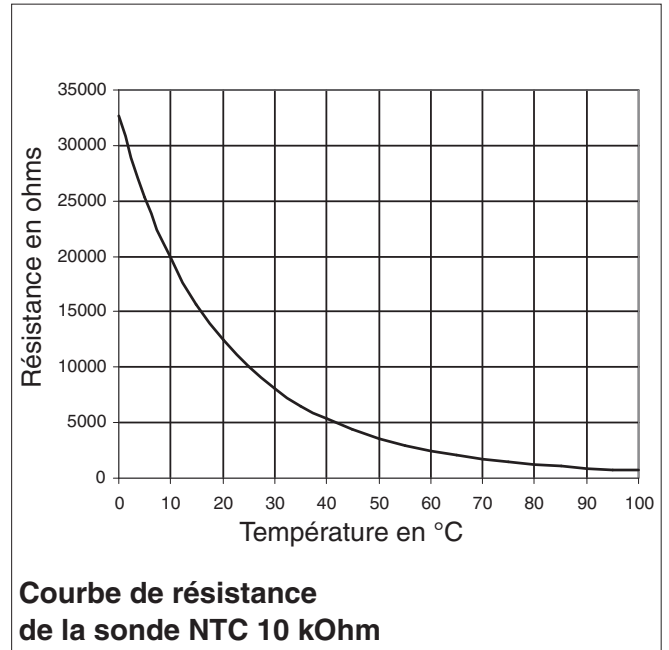
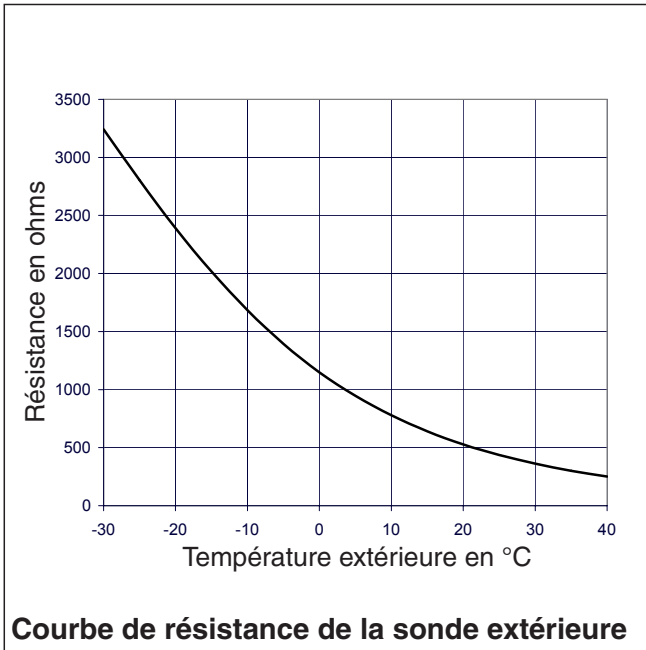
F2 Protection par fusible du réseau :
4 ampères, à action retardée

En cas de mise hors service dans des périodes avec risque de gel

Vider l'installation - finir de vider la chaudière par l'intermédiaire de la vanne de purge sur l'échangeur de chaleur.



Maintenance



Résistance de la sonde extérieure	
Température extérieure (°C)	Résistance (Ohm)
-30	3242
-25	2804
-20	2392
-15	2016
-10	1684
-5	1394
0	1149
5	947
10	779
15	641
20	528
25	437
30	362
35	301
40	251

Résistance de la sonde NTC 10 kOhm (eau départ chaudière, eau retour chaudière, eau chaude sanitaire, fumées)	
Température (°C)	Résistance (Ohm)
0	32624
5	25381
10	19897
15	15711
20	12483
25	10000
30	8056
35	6530
40	5324
45	4365
50	3599
55	2982
60	2483
65	2079
70	1748
75	1476
80	1252
85	1066
90	912
95	782
100	674

Schéma de câblage DPSM 3025 CS

AA = Sortie d'alarme charge : 24 V / 0,5 A
 Alim = Raccordement au réseau
 230 VCA / 50 Hz

AMB = Raccordement sonde d'ambiance
 A B SOL DEP
 A = Circuit de chauffage direct
 B = Circuit de chauffage avec
 vanne mélangeuse

ATF = Sonde de température des fumées
 AUX = Sortie programmable, par exemple
 pompe du circuit de chauffage direct
 B = Interrupteur principal
 BUS = Bus OE-tronic

DEP = Raccordement sonde départ du
 circuit avec vanne mélangeuse ou
 sonde ballon solaire
 DS = Capteur de pression

ECS = Sonde d'eau chaude
 ET = Touche de déverrouillage
 EXT = Sonde extérieure
 F1 = Fusible pour courant faible de
 réseau, 4AT

F2 = Fusible pour courant faible 24 V, 4AT
 FA = Boîtier de sécurité
 FH = Douille en ferrite
 FP = Platine de raccordement des
 sondes

G = Ventilateur
 GMV = Electrovanne gaz
 HP2 = Pompe du circuit de chauffage
 avec vanne mélangeuse

KKP = Pompe du circuit de chaudière
 KR = Sonde de retour de chaudière
 KV = Sonde départ de chaudière
 LP = Pompe de charge ECS
 MA = Commande électrique de la
 vanne mélangeuse

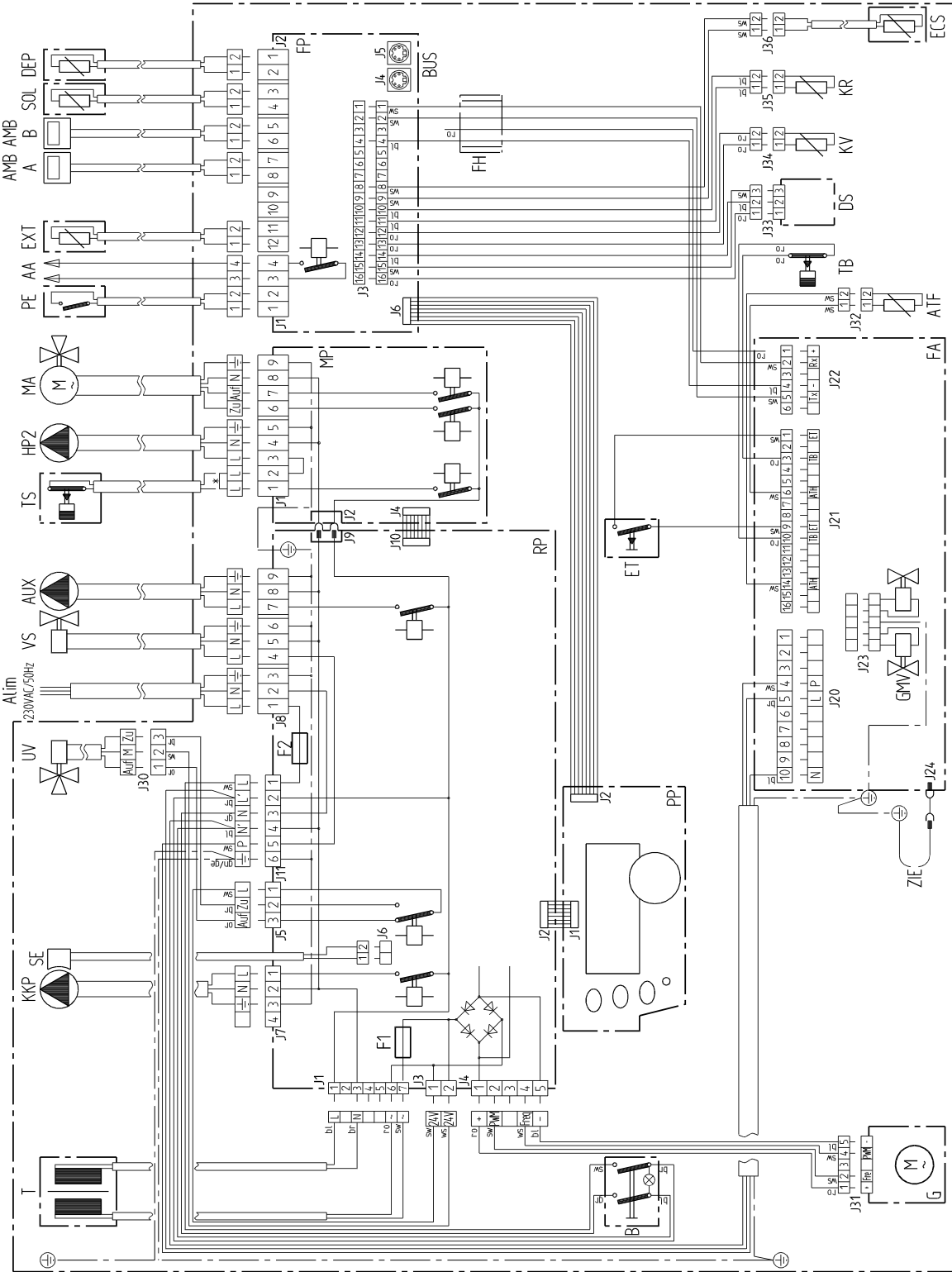
MP = Platine du circuit avec
 vanne mélangeuse (option)
 PE = Entrée sans potentiel, par exemple
 pour verrouillage du brûleur,
 modem / relais téléphonique,
 demande de chaleur extérieure

PP = Carte électronique du
 micro-processeur
 RP = Carte électronique des relais

SE = Electronique de commande pour
 pompe du circuit de chaudière
 SOL = Sonde solaire / Panneau solaire
 T = Transformateur 230/77,5 VCA

TB = Limiteur de température
 TS = Protection thermique du circuit de
 chauffage avec vanne mélangeuse
 UV = Vanne d'inversion
 VS = Raccordement d'une vanne pour
 installations au GPL

ZIE = Electrode d'allumage et
 d'ionisation

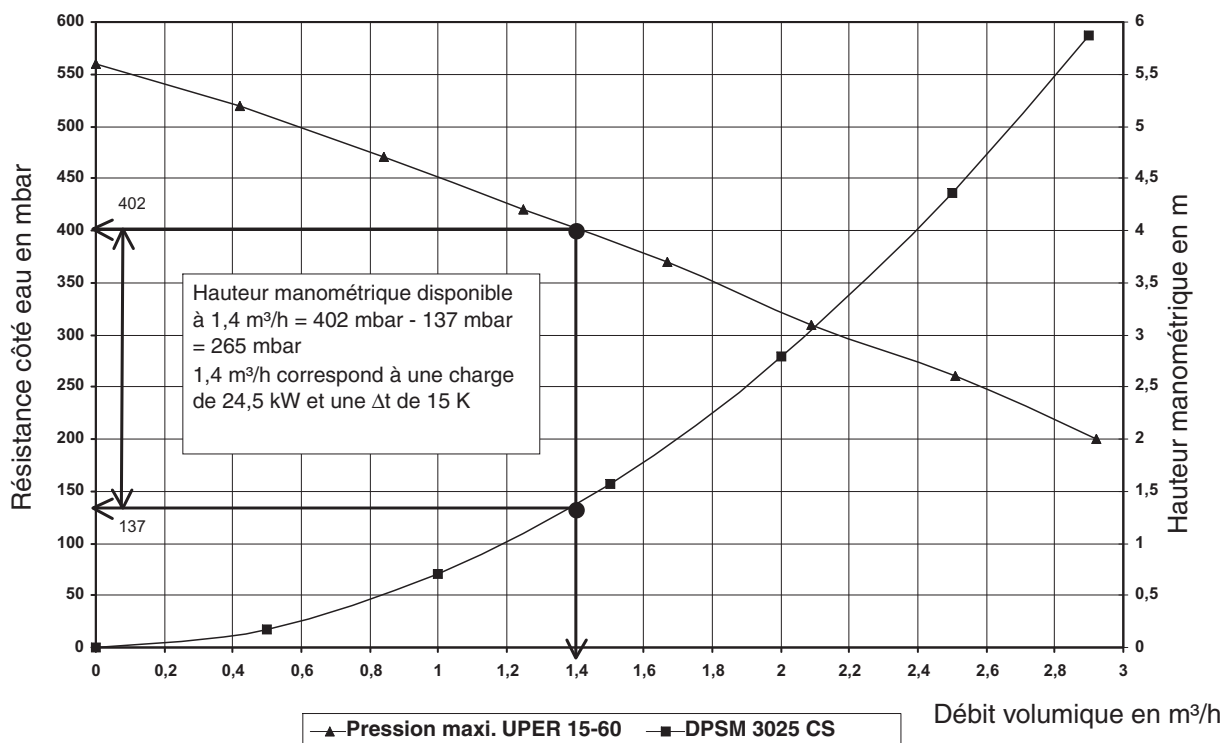


Caractéristiques techniques

DPSM 3025 CS		
N° de réf. du produit	CE-0085 BO 0211	
Puissance enfournée - mini./maxi. G 20 Puissance enfournée - mini./maxi. G 25	kW	4,2-24,5 3,8-20,5
Puissance thermique nominale à 40/30 °C - mini./maxi. G 20 Puissance thermique nominale à 40/30 °C - mini./maxi. G 25	kW	4,5-24,9 4,1-20,8
Puissance thermique nominale à 80/60 °C - mini./maxi. G 20 Puissance thermique nominale à 80/60 °C - mini./maxi. G 25	kW	4,0-23,6 3,6-19,7
Rapport de puissance		1:6
Rendement à 40/30 °C	%	109
Rendement à 75/60 °C	%	106
Perte moyenne par les fumées à 40/30 °C	%	0,6
Perte moyenne par les fumées à 75/60 °C	%	1,2
Température moyenne des fumées à 40/30 °C	°C	39
Température moyenne des fumées à 75/60 °C	°C	67
Débit massique de fumées – mini./maxi.	kg/s	0,0020-0,0115
Teneur en CO ₂ des fumées au gaz naturel G20 ou gaz H	%	9,0
Pression disponible à la buse de fumée	Pa	200
Raccordement cheminée	Ø mm	60/100
Emission de NO _x (gaz naturel)	mg/kWh	<20
Emission de CO (gaz naturel)	mg/kWh	>15
Température de service maximale admise	°C	95
Surpression totale admise	bar	3
Contenance en eau	litre	4,3
Débit à ΔT = 30 K (t _{EC} = 40 °C)	l/min.	11,3
Débit à ΔT = 35 K (t _{EC} = 45 °C)	l/min.	9,7
Débit à ΔT = 50 K (t _{EC} = 60 °C)	l/min.	6,8
Raccordement de gaz	R	½
Raccordement départ/retour chauffage (écrou d'accouplement)	G	1
Raccordement eau chaude sanitaire/arrivée eau froide (écrou d'accouplement)	G	½
pH approx. de l'eau de condensation		4,2 env.
Ecoulement de l'eau de condensation	Ø mm	DN 25
Raccordement électrique	V~/Hz/A	230/50/6
Puissance électrique consommée avec pompe	W	90 env.
Puissance électrique consommée sans pompe	W	30 env.
Degré de protection	DIN 40050	IP 42 (IPX2D)
Hauteur	mm	900
Largeur	mm	600
Profondeur	mm	507
Poids de transport	kg	100

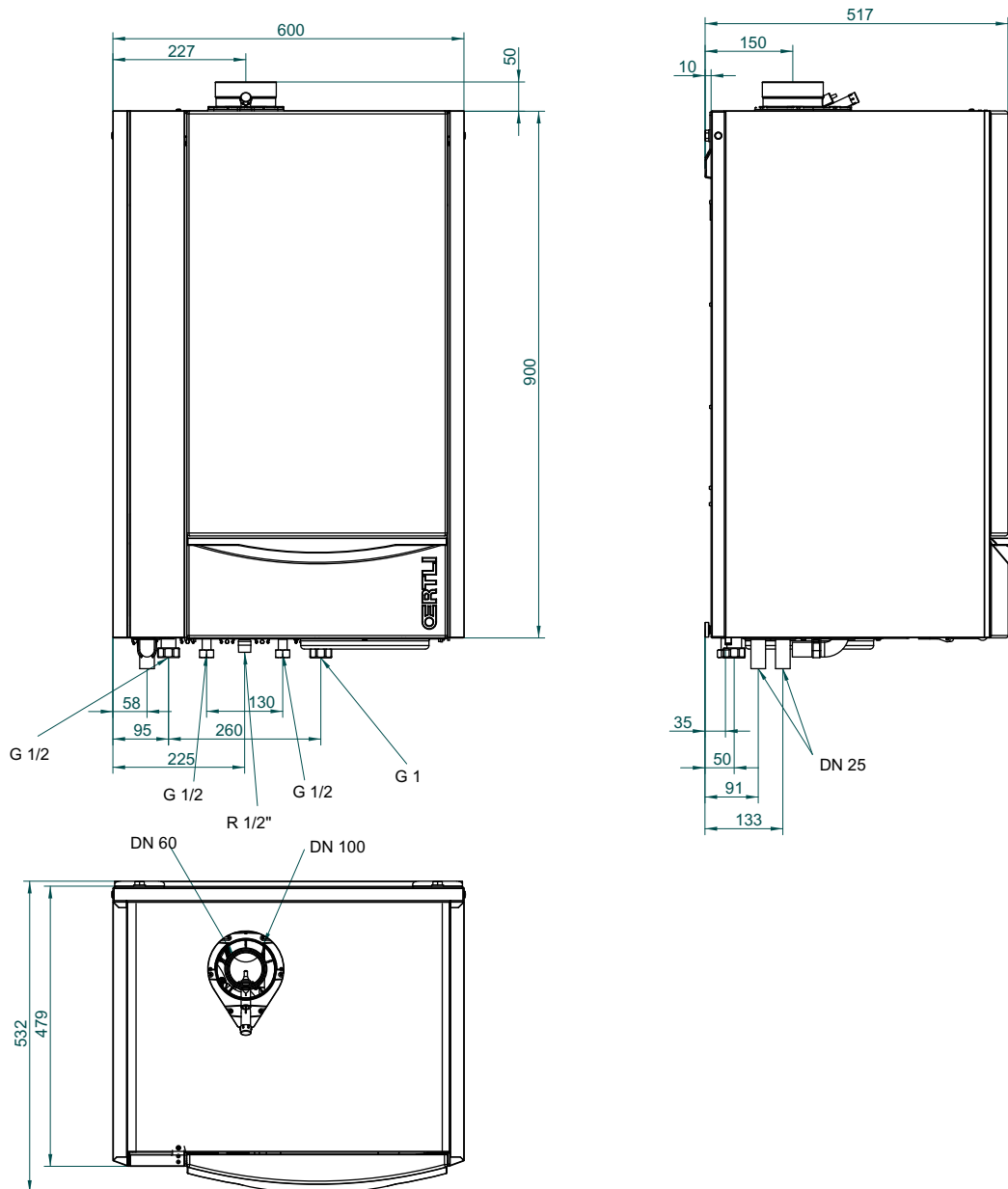
Caractéristiques techniques

Hauteur manométrique disponible de la pompe du circuit de chauffage de type Grundfos UPER 15-60 avec DPSM 3025 CS



Caractéristiques techniques

Dimensions des chaudières DPSM 3025 CS

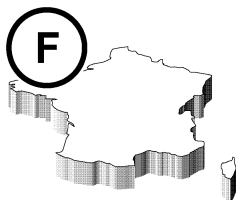






OERTLI THERMIQUE S.A.S.

www.oertli.fr



Direction des Ventes France
Z.I. de Vieux-Thann
2, avenue Josué Heilmann • B.P. 16
F-68801 Thann Cedex
☎ 03 89 37 00 84
☎ 03 89 37 32 74

Assistance Technique

☎ 01 49 88 58 52
☎ 01 49 88 58 53
☎ 01 49 88 58 54
☎ 01 49 88 58 51
✉ assistance.technique@oertli.fr

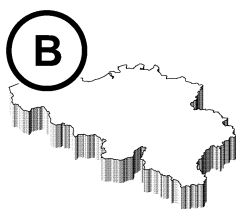
OERTLI ROHLEDER WÄRMETECHNIK GmbH

www.oertli.de



Raiffeisenstraße 3
D-71696 MÖGLINGEN
☎ 07141 24 54 0
☎ 07141 24 54 88
✉ info@oertli.de

OERTLI DISTRIBUTION BELGIQUE N.V. S.A.

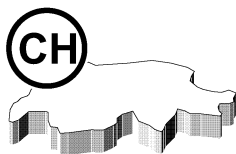


Park Ragheno
Dellingstraat 34
B-2800 MECHELEN
☎ 015 - 45 18 30
☎ 015 - 45 18 34
✉ general.odb@skynet.be

OERTLI SERVICE AG

www.oertli-service.ch

Service technique
Technische Abteilung
Servizio tecnico



Bahnstraße 24
CH-8603 SCHWERZENBACH
☎ 01 806 41 41
☎ 01 806 41 00
✉ info@oertli-service.ch

VESCAL S.A. • Systèmes de chauffage

www.heizen.ch

Service commercial
Verkaufsbüro
Servizio commerciale

Z.I. de la Veyre, St-Légier
CH-1800 VEVEY 1
☎ 021 943 02 22
☎ 021 943 02 33
✉ info@vescal.ch

OERTLI THERMIQUE S.A.S.

S.A.S. au capital de 7 666 682 € • 946 850 898 RCS Mulhouse



Z.I. de Vieux-Thann
2, avenue Josué Heilmann • B.P. 16
F-68801 Thann Cedex
☎ +33 3 89 37 00 84
☎ +33 3 89 37 32 74



La Société OERTLI THERMIQUE S.A.S., ayant le souci de la qualité de ses produits, cherche en permanence à les améliorer. Elle se réserve donc le droit, à tout moment de modifier les caractéristiques indiquées dans ce document.

Technische Änderungen vorbehalten.

De firma OERTLI THERMIQUE S.A.S. waarborgt de kwaliteit van de producten en probeert deze steeds te verbeteren. Zij heeft dus het recht de in dit document opgegeven kenmerken op ieder moment te wijzigen.

La società OERTLI THERMIQUE S.A.S. opera con l'obiettivo di un continuo miglioramento dell' qualità dei propri prodotti. Pertanto si riserva il diritto modificare in qualunque momento le caratteristiche riportate nel presente documento.

In the interest of customers, OERTLI THERMIQUE S.A.S. are continuously endeavouring to make improvements in product quality. All the specifications stated in this document are therefore subject to change without notice.